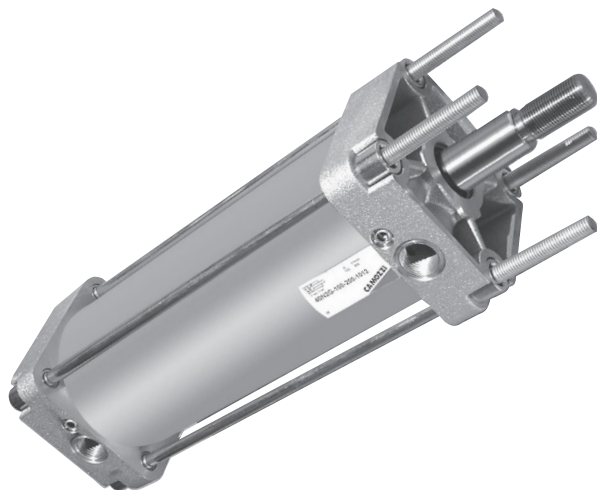


Пневмоцилиндры с присоединением по ГОСТ 15608-81. Серия 40N3G.

Исполнения: 1012, 1022, 1112, 1212, 1222, 1412, 1422.
 Ø 50, 63, 80, 100, 125, 160, 200, 250 мм.
 Длины ходов по заказу.



Серийно изготавливаемые исполнения - 1012 (Ø 100), 1412 (Ø 100, 160). Другие исполнения согласовываются с Вашим менеджером и изготавливаются по специальному заказу.

Международная компания Camozzi специально для Украины и стран СНГ разработала и поставляет пневматические цилиндры в соответствии с национальным стандартом ГОСТ 15608-81. Современные технологии производства обеспечивают высокое качество пневмоцилиндров серии 40N3G, которые удачно дополняют широкий модельный ряд пневмоаппаратуры Camozzi для потребителей.

Конструкция цилиндров 40N3G проста и надежна, не требует текущего обслуживания и рассчитана на тяжелые условия эксплуатации строительных машин и механизмов в различных климатических условиях. Цилиндры Camozzi 40N3G предназначены для укомплектования отечественного оборудования и монтируются на существующие крепежные места.

ОБЩИЕ ХАРАКТЕРИСТИКИ

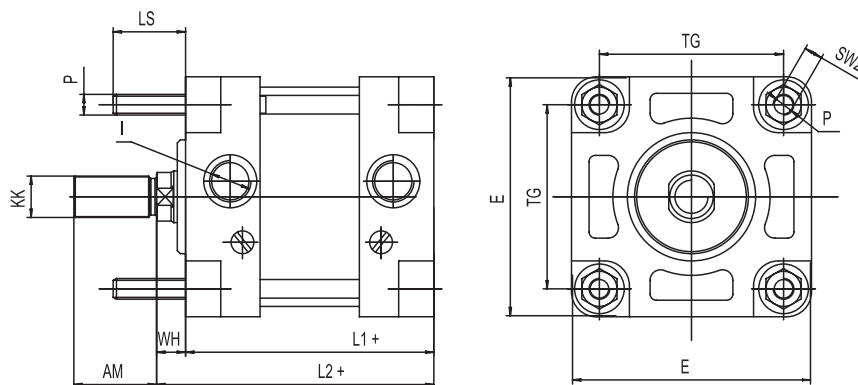
Действие	двусторонний
Материалы	крышки: алюминиевое литье, гильза: анодированный алюминий, шток: нержавеющая сталь шпильки: оцинкованная сталь, уплотнения: специальные материалы
Диаметр	50, 63, 80, 100, 125, 160, 200, 250
Ход	по заказу
Установка	в любом положении
Рабочая температура	-40 ÷ 80°C
Условия эксплуатации	УХЛ – умеренный и холодный климат на открытом воздухе
Рабочее давление	до 10 атм.

КОДИРОВКА

40N3G	-	100	-	200	-	1012
-------	---	-----	---	-----	---	------

40N3G	СЕРИЯ 40N3G Присоединительные и габаритные размеры по ГОСТ 15608-81, двухстороннего действия.
100	ДИАМЕТР, мм
200	ХОД, мм
1012	ИСПОЛНЕНИЕ Крепление на удлиненных стяжках 1012 - наружная резьба штока

Исполнение 1012. Крепление на удлиненных шпильках.



РАЗМЕРЫ

Мод.	Ø	KK	I	P	TG	E	AM	WH	LS	L1	L2	SW2
1012	100	M20x1,5	G3/8	M10	89	116	40	7	35	127	134	12

КОДИРОВКА

40N3G	-	100	-	200	-	1412
-------	---	-----	---	-----	---	------

40N3G

СЕРИЯ 40N3G
Присоединительные и габаритные размеры по ГОСТ 15608-81, двухстороннего действия.

100

ДИАМЕТР, мм

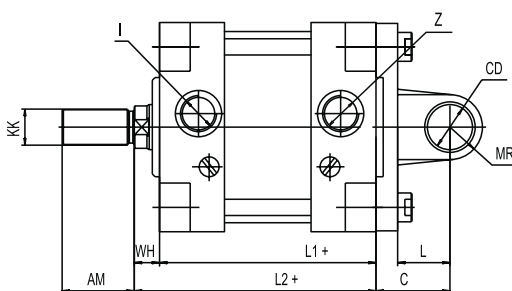
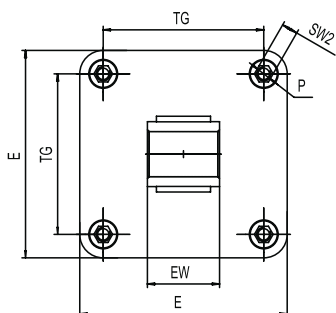
200

ХОД, мм

1412

ИСПОЛНЕНИЕ
Крепление на проушине
1412 - наружная резьба штока

Исполнение 1412. Крепление на проушине.



РАЗМЕРЫ

Мод.	Ø	KK	I	Z	P	EW	E	AM	WH	L	C	L1	XD	CD	MR	SW2
1412	100	M20x1,5	G3/8	G3/8	M10	40	116	40	7	29	41	168	175	25	18	12
1412	160	M36x2	G3/4	G3/8	M16	55	176	72	33	35	35	130	198	30	30	17