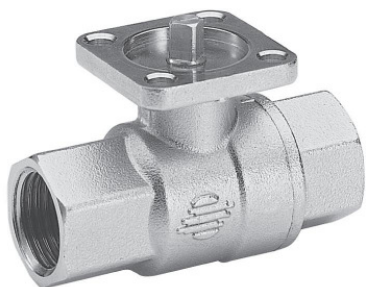
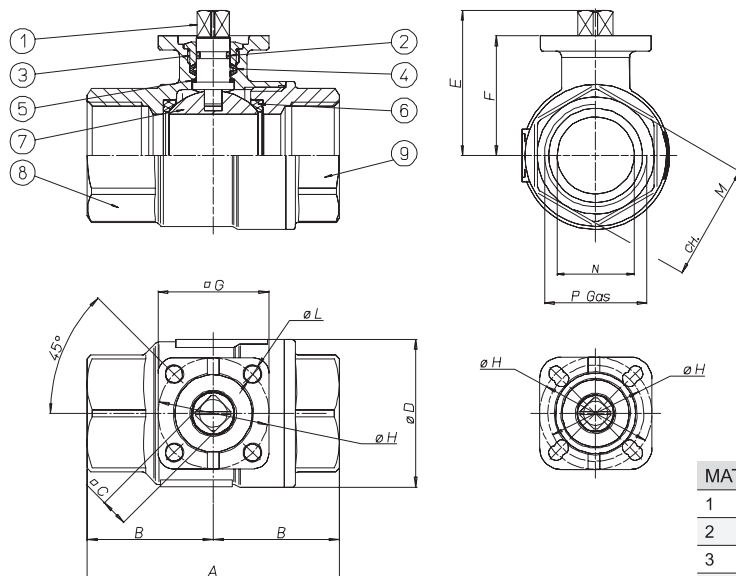


Кран шаровой 2-ходовой полнопроходной Серия 101



ОБЩИЕ ХАРАКТЕРИСТИКИ

Присоединение	от G3/8 до G3 (внутренняя резьба по UNI/ISO 7/1 Rp, ГОСТ 6211-81)
Условный проход, DN	10, 15, 20, 25, 32, 40, 50, 65, 80 мм
Рабочая температура	-20° ... +150°C
Материал	латунь
Рабочее давление	до 64 Бар (в зависимости от DN)
Среда применения	вода, воздух, газ, вакуум, нефть, нефтехимические продукты (для неагрессивных сред)



МАТЕРИАЛЫ

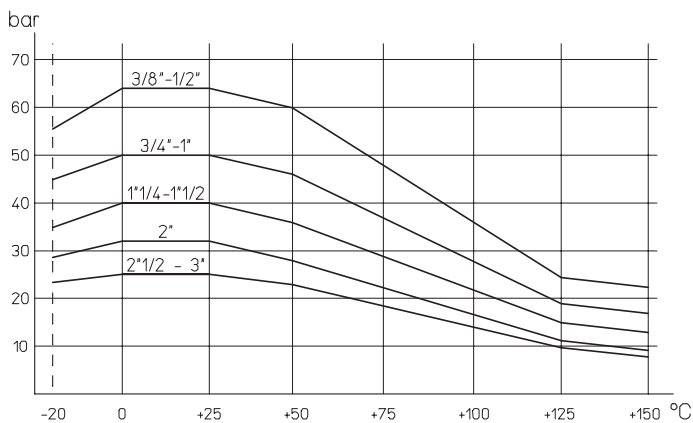
1	Вал	Латунь
2	Уплотнительное кольцо	FKM
3	Гайка	Латунь
4	Антифрикционное кольцо	PTFE
5	Уплотнительное кольцо	PTFE
6	Уплотнение шара	PTFE
7	Шар	Хромированная латунь
8	Корпус	Латунь
9	Корпус	Латунь

Размер	A	B	ØC	ØD	E	F	ØG	ØH	ØL	ch. M	N
G3/8	69	34.5	9	31.8	38.5	30.5	36	36	5.5	25	10
G1/2	69	34.5	9	31.8	38.5	30.5	36	36	5.5	25	15
G3/4	77	38.5	9	40	45.3	36.3	36	36	5.5	31	20
G1	89	44.5	9	48	49.2	40.2	36	36	5.5	38	25
G1 1/4	103	51.5	9	60	60.5	51.5	42	36/42	5.5	47	32
G1 1/2	114	57	9	70.6	67	58	42	36/42	5.5	54	40
G2	134	67	11	88.5	76.3	65.3	46	42/50	5.5/6.5	66	50
G2 1/2	161	80.5	14	112	97	83	65	50/70	6.5/8.5	84	65
G3	185	92.5	14	138.4	108.5	94.5	65	50/70	6.5/8.5	98	80

ХАРАКТЕРИСТИКИ

Размер	DN 10	DN 15	DN 20	DN 25	DN 32	DN 40	DN 50	DN 65	DN 80
Без управления	V101N203	V101N204	V101N205	V101N206	V101N207	V101N208	V101N209	V101N210	V101N211
Вес, кг	0.33	0.29	0.43	0.66	1.07	1.52	2.62	3.98	6.68
С ручкой	L101N203	L101N204	L101N205	L101N206	L101N207	L101N208	L101N209	L101N210	L101N211
Вес, кг	0.4	0.35	0.5	0.72	1.14	1.59	2.69	4.28	6.98

ДИАГРАММА ЗАВИСИМОСТИ ТЕМПЕРАТУРЫ ОТ ДАВЛЕНИЯ



РАСХОДНАЯ ХАРАКТЕРИСТИКА

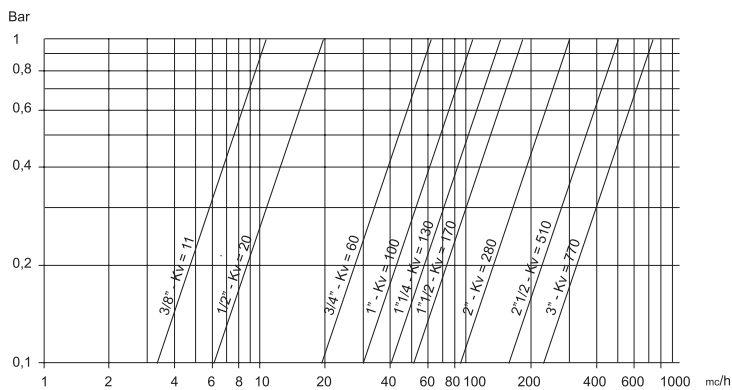
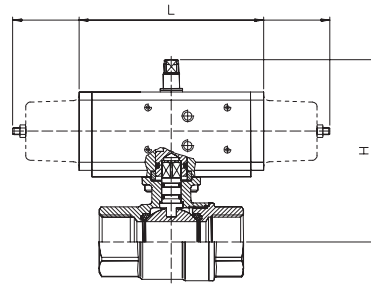


Таблица крутящих моментов, Н*м

Условный проход	DN 10	DN 15	DN 20	DN 25	DN 32	DN 40	DN 50	DN 65	DN 80
PN 0 Бар									
PN 16 Бар									
PN 25 Бар							27	48	79
PN 40 Бар					14	19			
PN 50 Бар			7	10					
PN 64 Бар	4	5							

Крутящий момент зависит от температуры и типа жидкости.
 Коэффициент запаса должен составлять 1.4.
 При высокой частоте работы крутящий момент может уменьшаться.

Кран шаровой с пневматическим приводом



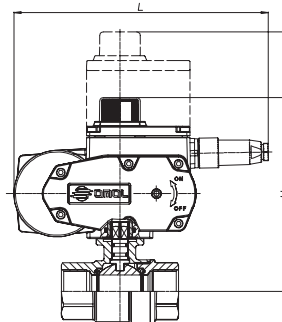
С пневматическим приводом двустороннего действия

Модель	Привод	DN, мм	L, мм	H, мм	Масса, кг
D101H003	DA008401S	10	70	88	0.61
D101H004	DA008401S	15	70	88	0.559
D101H005	DA015401S	20	114	103.5	1.09
D101H006	DA015401S	25	114	107.5	1.33
D101H007	DA030401S	32	130	131	2.03
D101H008	DA030401S	40	130	138	2.45
D101H009	DA045401S	50	144	150.7	4.64
D101H010	DA090401S	65	168.5	180.5	6.5
D101H011	DA120401S	80	185	211	10.3

С пневматическим приводом одностороннего действия

Модель	Привод	DN, мм	L, мм	H, мм	Масса, кг
S101H003	SR015401S	10	221	110	1.52
S101H004	SR015401S	15	221	110	1.5
S101H005	SR015401S	20	221	117	1.64
S101H006	SR015401S	25	221	121	1.88
S101H007	SR030401S	32	240	141	2.97
S101H008	SR030401S	40	240	148	3.39
S101H009	SR045401S	50	294	162.5	5.42
S101H009	SR090401S	65	357	209	9.2
S101H009	SR120401S	80	368	231	14.5

Кран шаровой с электрическим приводом



С электрическим приводом Откр./Закр.

Модель	Привод	DN, мм	L, мм	H, мм	Масса, кг
E10116B03	AE160001	10	158.5	149	3
E10116B04	AE160001	15	158.5	149	3
C101A5E05	EA0035A5C000	20	250	173.3	4
C101A5E06	EA0035A5C000	25	250	177.2	4.25
C101A5E07	EA0035A5C000	32	250	188.5	4.7
C101A5E08	EA0035A5C000	40	250	195	5.1
C101A5G09	EA0070A5C000	50	250	202.3	6.2
C101A5I10	EA0130A5C000	65	279.6	240.6	11.5
C101A5I11	EA0130A5C000	80	279.6	252.1	14.1

С электрическим позиционером

Модель	Привод	DN, мм	L, мм	H, мм	Масса, кг
M10116C03	AM160002	10	165.8	149	3
M10116C04	AM160002	15	165.8	149	3
M10116C05	AM160002	20	165.8	155.8	3.2
M10116C06	AM160002	25	165.8	159.6	3.4
M101A5E07	EA0035A5C000	32	250	252.5	5.5
M101A5E08	EA0035A5C000	40	250	259	5.9
C101A5G09*	EA0070A5C000	50	250	266.3	7
C101A5I10*	EA0130A5C000	65	279.6	304.6	12.3
C101A5I11*	EA0130A5C000	80	279.6	316.1	14.9

* Позиционер в заказе необходимо указывать дополнительно (см. раздел "Привод электрический Серии EA", стр. 133)