

Затвор дисковый поворотный межфланцевый Серия 375 - 376 - 377



3

ОБЩИЕ ХАРАКТЕРИСТИКИ

Рабочая температура	EPDM от -40° до +135°C NBR от -23° до +82°C FKM от -10° до +190°C* PTFE от -25° до +150°C* * - от DN40 до DN300
Рабочее давление	PN 16 - от DN40 до DN300 PN 10 - от DN350 до DN600
Стандарт фланца	PN10-PN16, ANSI150 от D40 до DN300, PN10 - от DN350 до DN600
Герметичность	по EN12266 класс

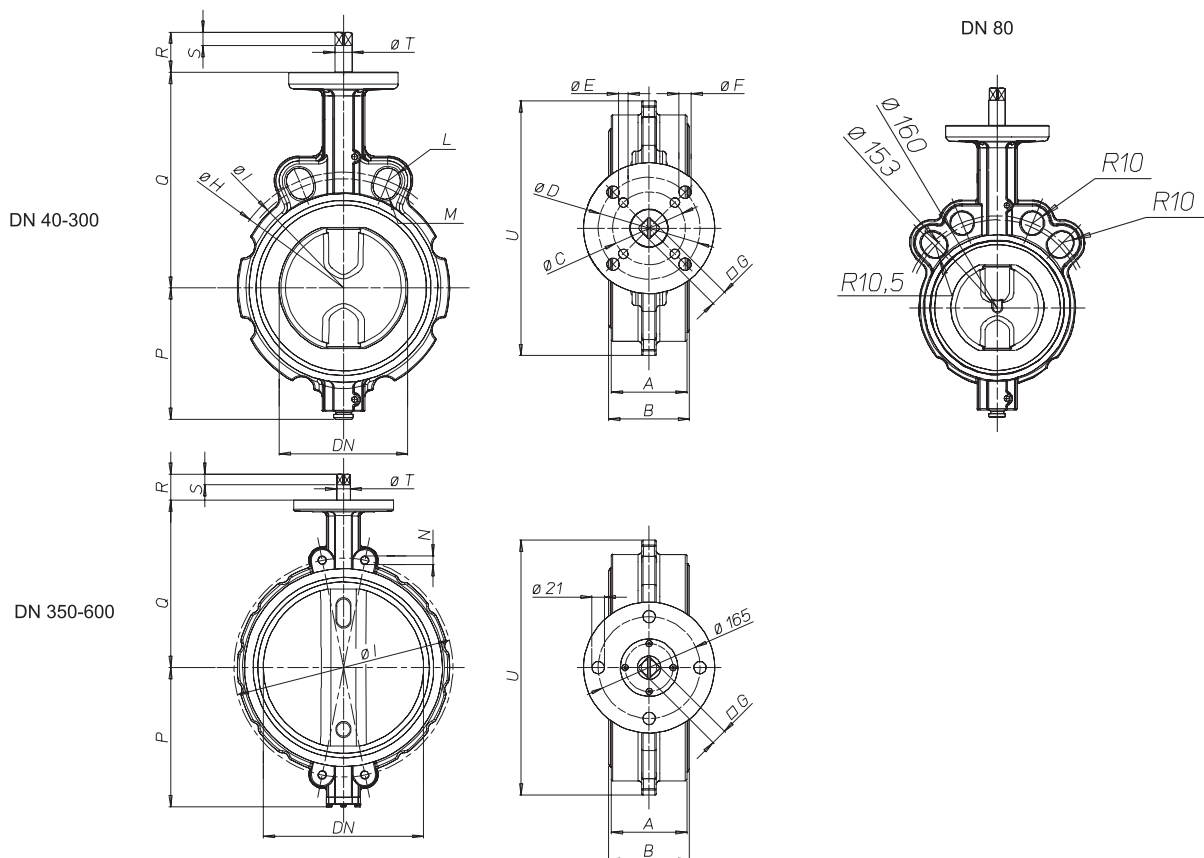
* По заказу - SILICONE от -50° до +160°C
NBR CARBOX от -10° до +82°C
NBR WHITE для пищевой промышленности от -23° до +82°C
HNBR от -30° до +100°C

РЕМОНТНЫЕ КОМПЛЕКТЫ

Размер	Код уплотнения EPDM	Код уплотнения NBR	Код уплотнения FKM
DN40	8200EP68	8200NB68	8200VT68
DN50	8200EP69	8200NB69	8200VT69
DN65	8200EP70	8200NB70	8200VT70
DN80	8200EP71	8200NB71	8200VT71
DN100	8200EP72	8200NB72	8200VT72
DN125	8200EP73	8200NB73	8200VT73
DN150	8200EP74	8200NB74	8200VT74
DN200	8200EP75	8200NB75	8200VT75
DN250	8200EP76	8200NB76	8200VT76
DN300	8200EP77	8200NB77	8200VT77
DN350	8200EP78	8200NB78	8200VT78
DN400	8200EP79	8200NB79	8200VT79
DN450	8200EP80	8200NB80	8200VT80
DN500	8200EP81	8200NB81	8200VT81
DN600	8200EP82	8200NB82	

Характеристики

ДИСК	ЧУГУН			AISI 316				Бронза - алюминий		
	EPDM	NBR	FKM	EPDM	NBR	FKM	PTFE	EPDM	NBR	
DN 40	V375XE68	V375XN68	V375XV68	V376XE68	V376XN68	V376XV68	V376XV68	V377XE68	V377XN68	
DN 50	V375XE69	V375XN69	V375XV69	V376XE69	V376XN69	V376XV69	V376XV69	V377XE69	V377XN69	
DN 65	V375XE70	V375XN70	V375XV70	V376XE70	V376XN70	V376XV70	V376XV70	V377XE70	V377XN70	
DN 80	V375XE71	V375XN71	V375XV71	V376XE71	V376XN71	V376XV71	V376XV71	V377XE71	V377XN71	
DN 100	V375XE72	V375XN72	V375XV72	V376XE72	V376XN72	V376XV72	V376XV72	V377XE72	V377XN72	
DN 125	V375XE73	V375XN73	V375XV73	V376XE73	V376XN73	V376XV73	V376XV73	V377XE73	V377XN73	
DN 150	V375XE74	V375XN74	V375XV74	V376XE74	V376XN74	V376XV74	V376XV74	V377XE74	V377XN74	
DN 200	V375XE75	V375XN75	V375XV75	V376XE75	V376XN75	V376XV75	V376XV75	V377XE75	V377XN75	
DN 250	V375XE76	V375XN76	V375XV76	V376XE76	V376XN76	V376XV76	V376XV76	V377XE76	V377XN76	
DN 300	V375XE77	V375XN77	V375XV77	V376XE77	V376XN77	V376XV77	V376XV77	V377XE77	V377XN77	
DN 350	V375KE78	V375KN78	---	V376KE78	V376KN78	---	---	V377KE78	V377KN78	
DN 400	V375KE79	V375KN79	---	V376KE79	V376KN79	---	---	V377KE79	V377KN79	
DN 450	V375KE80	V375KN80	---	V376KE80	V376KN80	---	---	V377KE80	V377KN80	
DN 500	V375KE81	V375KN81	---	V376KE81	V376KN81	---	---	V377KE81	V377KN81	
DN 600	V375KE82	V375KN82	---	V376KE82	V376KN82	---	---	V377KE82	V377KN82	

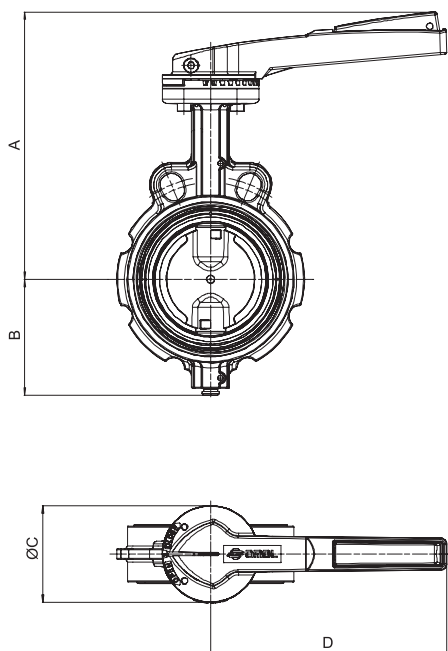


G' - для затворов с пневматическим приводом PN10

Размер	A	B	ØC	ØD	ØE	ØF	G	G'	ØH	ØI	L	M	N	P	Q	R	R'	S	S'	T	U
DN40	33	36	50	70	6.5	8.5	9		110	98.5	R10	R9		70	125	31		9		14.2	116
DN50	43	46	50	70	6.5	8.5	9		125	121	R10	R10.5		80	140	31		9		14.2	128
DN65	46	49	50	70	6.5	8.5	11	9	145	140	R10	R10.5		86	152	33	31	11	9	14.2	128
DN80	46	49	50	70	6.5	8.5	11	9						95.5	159	33	31	11	9	14.2	153
DN100	52	56	50	70	6.5	8.5	11		191	180	R10.5	R10		108	178	33		11		14.2	175
DN125	56	59	70		8.5		14	11	216	210	R12.5	R10		124.5	190.5	36	33	14	11	19	197
DN150	56	59	70		8.5		14		242	240	R12.5	R12		137	203	36		14		19	222
DN200	60	64	70		8.5		17		299	295	R12.5	R12		166	238	39		17		22.2	279
DN250	68	72	102	125	11	13	22	17	362	350	R14	R13.5		199	268	55	50	22	17	28.5	340
DN300	78	81.5	102	125	11	13	22		432	400	R14	R13.5		234	306	55		22		28.5	410
DN350	78	82						22	460				M20	293	352		55		22	28.5	446
DN400	102	105						27	515				M24	325	388		60		27	36.5	508
DN450	114	118						27	565				M24	348	415		60		27	36.5	543
DN500	127	130.5						36	620				M24	386.5	441		70		36	48.5	600
DN600	154	158						36	725				M24	447.5	505		70		36	48.5	718

Затвор дисковый поворотный с ручным приводом

3



Особенности рукоятки

- » Десятипозиционная рукоятка
- » Материал: окрашенный алюминий
- » Вес: от 0,3 до 0,9 кг

Размер	A	B	ØC	D	Вес, кг
DN40	188	70	90	160	2.2
DN50	203	80	90	160	3.0
DN65	225	86	90	220	3.8
DN80	230	95.5	90	220	4.0
DN100	250	108	90	220	5.1
DN125	277	124.5	90	350	7.8
DN150	290	137	90	350	9.2
DN200	325	166	90	350	13.3
DN250	390	199	175	500	25.1
DN300	426	234	175	500	34.5

ДИСК	ЧУГУН			AISI 316				БРОНЗА-АЛЮМИНИЙ		РУЧКА
	EPDM	NBR	FKM	EPDM	NBR	FKM	PTFE	EPDM	NBR	
DN 40	L375XE68	L375XN68	L375XV68	L376XE68	L376XN68	L376XV68	L376XT68	L377XE68	L377XN68	KLW37569
DN 50	L375XE69	L375XN69	L375XV69	L376XE69	L376XN69	L376XV69	L376XT69	L377XE69	L377XN69	KLW37569
DN 65	L375XE70	L375XN70	L375XV70	L376XE70	L376XN70	L376XV70	L376XT70	L377XE70	L377XN70	KLW37570
DN 80	L375XE71	L375XN71	L375XV71	L376XE71	L376XN71	L376XV71	L376XT71	L377XE71	L377XN71	KLW37570
DN 100	L375XE72	L375XN72	L375XV72	L376XE72	L376XN72	L376XV72	L376XT72	L377XE72	L377XN72	KLW37570
DN 125	L375XE73	L375XN73	L375XV73	L376XE73	L376XN73	L376XV73	L376XT73	L377XE73	L377XN73	KLW37573
DN 150	L375XE74	L375XN74	L375XV74	L376XE74	L376XN74	L376XV74	L376XT74	L377XE74	L377XN74	KLW37573
DN 200	L375XE75	L375XN75	L375XV75	L376XE75	L376XN75	L376XV75	L376XT75	L377XE75	L377XN75	KLW37575
DN 250	L375XE76	L375XN76	L375XV76	L376XE76	L376XN76	L376XV76	L376XT76	L377XE76	L377XN76	KLW37576
DN 300	L375XE77	L375XN77	L375XV77	L376XE77	L376XN77	L376XV77	L376XT77	L377XE77	L377XN77	KLW37576

Таблица крутящих моментов, Н*м

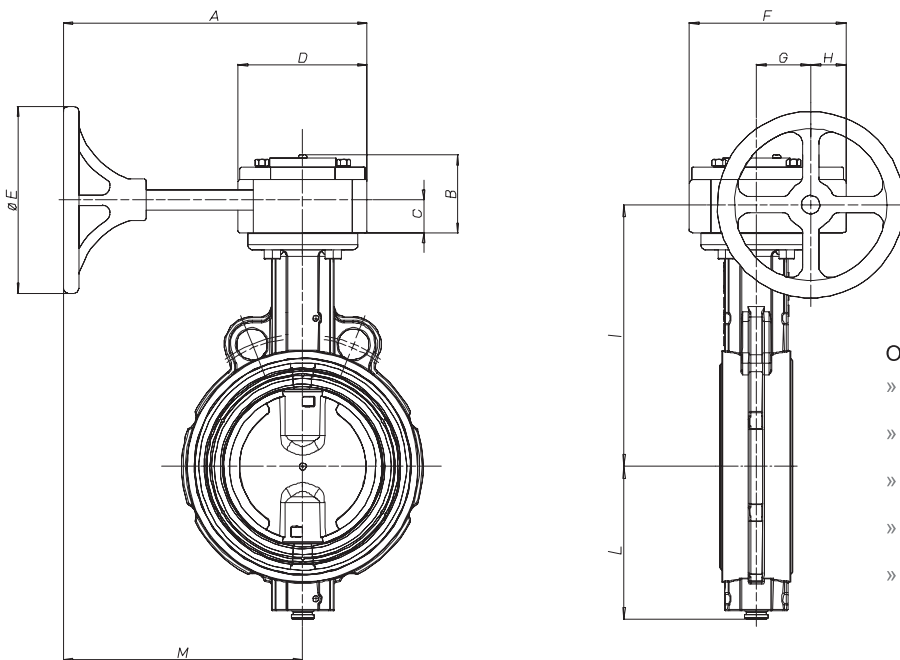
Условный проход	DN 40	DN 50	DN 65	DN 80	DN 100	DN 125	DN 150	DN 200	DN 250	DN 300	DN 350	DN 400	DN 450	DN 500	DN 600
PN 10 Бар	15	15	17	19	27	36	54	109	145	218	340	510	680	1020	1300
PN 16 Бар	18	18	25	27	35	52	72	142	170	250					

Крутящий момент зависит от температуры и типа жидкости.

Коэффициент запаса должен составлять 1.4.

При высокой частоте работы крутящий момент может уменьшаться.

Затвор дисковый с редуктором



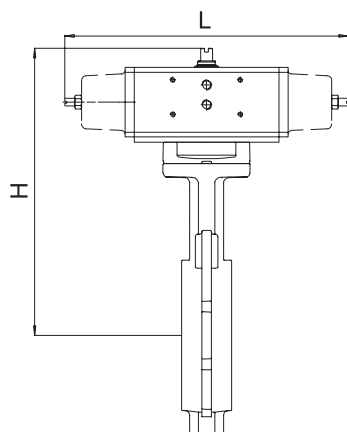
Особенности редуктора:

- » Индикатор положения
- » Регулировка $\pm 5\%$
- » Корпус - чугун GGG40
- » Вал - сталь
- » Штурвал - окрашенный алюминий

Размер	A	B	C	D	ØE	F	G	H	I	L	M	Вес, кг
DN40	245	64	27	106	152	128.5	45	30	166.5	73	192	5.9
DN50	245	64	27	106	152	128.5	45	30	166.5	73	192	6.7
DN65	245	64	27	106	152	128.5	45	30	179.5	80	192	7.4
DN80	245	64	27	106	152	128.5	45	30	186	86	192	7.6
DN100	245	64	27	106	152	128.5	45	30	178	103.5	192	8.7
DN125	245	64	27	106	152	128.5	45	30	217.5	118	192	11.2
DN150	245	64	27	106	152	128.5	45	30	230	132	192	12.5
DN200	320	80	34	155	320	180	66	36	272.5	162.5	243	23.6
DN250	320	80	34	155	320	180	66	36	302.5	194.5	243	34.2
DN300	320	80	34	155	320	180	66	36	340.5	226.5	243	43.7
DN350	418	118	56.5	260	302	289	120	39	408.5	293	288	78.1
DN400	418	118	56.5	260	302	289	120	39	444.5	325	288	99.3
DN450	418	118	56.5	260	302	289	120	39	471.5	348	288	116
DN500	410	159	119	260	400	310	120	60	560	386.5	280	155.5
DN600	410	159	119	260	400	310	120	60	624	447.5	280	217.5

ДИСК	ЧУГУН			AISI 316				БРОНЗА-АЛЮМИНИЙ		ПРИВОД
	EPDM	NBR	FKM	EPDM	NBR	FKM	PTFE	EPDM	NBR	
DN 40	R375XE68	R375XN68	R375XV68	R376XE68	R376XN68	R376XV68	R376XT68	R377XE68	R377XN68	RW006W69
DN 50	R375XE69	R375XN69	R375XV69	R376XE69	R376XN69	R376XV69	R376XT69	R377XE69	R377XN69	RW006W69
DN 65	R375XE70	R375XN70	R375XV70	R376XE70	R376XN70	R376XV70	R376XT70	R377XE70	R377XN70	RW006W70
DN 80	R375XE71	R375XN71	R375XV71	R376XE71	R376XN71	R376XV71	R376XT71	R377XE71	R377XN71	RW006W70
DN 100	R375XE72	R375XN72	R375XV72	R376XE72	R376XN72	R376XV72	R376XT72	R377XE72	R377XN72	RW006W70
DN 125	R375XE73	R375XN73	R375XV73	R376XE73	R376XN73	R376XV73	R376XT73	R377XE73	R377XN73	RW006W73
DN 150	R375XE74	R375XN74	R375XV74	R376XE74	R376XN74	R376XV74	R376XT74	R377XE74	R377XN74	RW006W73
DN 200	R375XE75	R375XN75	R375XV75	R376XE75	R376XN75	R376XV75	R376XT75	R377XE75	R377XN75	RW007W75
DN 250	R375XE76	R375XN76	R375XV76	R376XE76	R376XN76	R376XV76	R376XT76	R377XE76	R377XN76	RW007W76
DN 300	R375XE77	R375XN77	R375XV77	R376XE77	R376XN77	R376XV77	R376XT77	R377XE77	R377XN77	RW007W76
DN 350	R375KE78	R375KN78	---	R376KE78	R376KN78	---	---	R377KE78	R377KN78	RW008W78
DN 400	R375KE79	R375KN79	---	R376KE79	R376KN79	---	---	R377KE79	R377KN79	RW008W79
DN 450	R375KE80	R375KN80	---	R376KE80	R376KN80	---	---	R377KE80	R377KN80	RW008W79
DN 500	R375KE81	R375KN81	---	R376KE81	R376KN81	---	---	R377KE81	R377KN81	RW008W81
DN 600	R375KE82	R375KN82	---	R376KE82	R376KN82	---	---	R377KE82	R377KN82	RW008W81

Затвор дисковый с пневматическим приводом PN10



С ПНЕВМАТИЧЕСКИМ ПРИВОДОМ ДВУСТОРОННЕГО ДЕЙСТВИЯ

	DN 40	DN 50	DN 65	DN 80	DN 100	DN 125	DN 150	DN 200	DN 250	DN 300	DN 350	DN 400	DN 450	DN 500	DN 600
L, мм	168	168	168	168	182	190	225	268	314	336	365	401	445	529	581
H, мм	228	242	256	261	286	303	323	387	438	488	545	599	631	690	766
Вес, кг	3	4.5	4.7	4.7	6	8.8	10.4	16.1	28.6	40	59.6	84.4	103.1	138.3	206

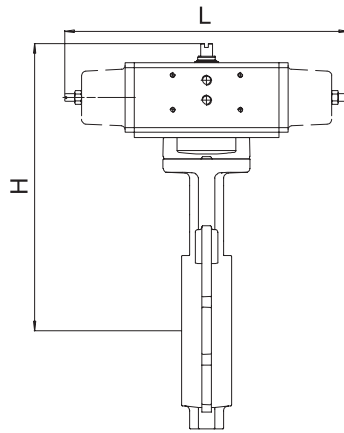
С ПНЕВМАТИЧЕСКИМ ПРИВОДОМ ОДНОСТОРОННЕГО ДЕЙСТВИЯ

	DN 40	DN 50	DN 65	DN 80	DN 100	DN 125	DN 150	DN 200	DN 250	DN 300	DN 350	DN 400	DN 450	DN 500	DN 600
L, мм	240	240	240	240	294	320	357	436	456	656	602	712	767	975	975
H, мм	238	252	265	271	298	329	351	409	461	518	568	637	676	788.5	852.5
Вес, кг	4	4.8	5.5	5.7	7.2	10.7	13.2	22.1	34.3	48.7	70.4	99.1	123.5	189.6	251.6

КОРПУС - ЧУГУН

ДИСК	ЧУГУН			АISI 316				БРОНЗА-АЛЮМИНИЙ		ПРИВОД
	EPDM	NBR	FKM	EPDM	NBR	FKM	PTFE	EPDM	NBR	
Размер	EPDM	NBR	FKM	EPDM	NBR	FKM	PTFE	EPDM	NBR	
DN 40	D375XE68	D375XN68	D375XV68	D376XE68	D376XN68	D376XV68	D376XT68	D377XE68	D377XN68	DA 30
	S375KE68	S375KN68	S375KV68	S376KE68	S376KN68	S376KV68	S376KT68	S377KE68	S377KN68	SR 30
DN 50	D375KE69	D375KN69	D375KV69	D376KE69	D376KN69	D376KV69	D376KT69	D377KE69	D377KN69	DA 30
	S375KE69	S375KN69	S375KV69	S376KE69	S376KN69	S376KV69	S376KT69	S377KE69	S377KN69	SR 30
DN 65	D375KE70	D375KN70	D375KV70	D376KE70	D376KN70	D376KV70	D376KT70	D377KE70	D377KN70	DA 30
	S375KE70	S375KN70	S375KV70	S376KE70	S376KN70	S376KV70	S376KT70	S377KE70	S377KN70	SR 30
DN 80	D375KE71	D375KN71	D375KV71	D376KE71	D376KN71	D376KV71	D376KT71	D377KE71	D377KN71	DA 30
	S375KE71	S375KN71	S375KV71	S376KE71	S376KN71	S376KV71	S376KT71	S377KE71	S377KN71	SR 30
DN 100	D375KE72	D375KN72	D375KV72	D376KE72	D376KN72	D376KV72	D376KT72	D377KE72	D377KN72	DA 45
	S375KE72	S375KN72	S375KV72	S376KE72	S376KN72	S376KV72	S376KT72	S377KE72	S377KN72	SR 45
DN 125	D375KE73	D375KN73	D375KV73	D376KE73	D376KN73	D376KV73	D376KT73	D377KE73	D377KN73	DA 60
	S375KE73	S375KN73	S375KV73	S376KE73	S376KN73	S376KV73	S376KT73	S377KE73	S377KN73	SR 60
DN 150	D375KE74	D375KN74	D375KV74	D376KE74	D376KN74	D376KV74	D376KT74	D377KE74	D377KN74	DA 90
	S375KE74	S375KN74	S375KV74	S376KE74	S376KN74	S376KV74	S376KT74	S377KE74	S377KN74	SR 90
DN 200	D375KE75	D375KN75	D375KV75	D376KE75	D376KN75	D376KV75	D376KT75	D377KE75	D377KN75	DA 180
	S375KE75	S375KN75	S375KV75	S376KE75	S376KN75	S376KV75	S376KT75	S377KE75	S377KN75	SR 180
DN 250	D375KE76	D375KN76	D375KV76	D376KE76	D376KN76	D376KV76	D376KT76	D377KE76	D377KN76	DA 240
	S375KE76	S375KN76	S375KV76	S376KE76	S376KN76	S376KV76	S376KT76	S377KE76	S377KN76	SR 240
DN 300	D375KE77	D375KN77	D375KV77	D376KE77	D376KN77	D376KV77	D376KT77	D377KE77	D377KN77	DA 360
	S375KE77	S375KN77	S375KV77	S376KE77	S376KN77	S376KV77	S376KT77	S377KE77	S377KN77	SR 360
DN 350	D375KE78	D375KN78	---	D376KE78	D376KN78	---	---	D377KE78	D377KN78	DA 480
	S375KE78	S375KN78	---	S376KE78	S376KN78	---	---	S377KE78	S377KN78	SR 480
DN 400	D375KE79	D375KN79	---	D376KE79	D376KN79	---	---	D377KE79	D377KN79	DA 720
	S375KE79	S375KN79	---	S376KE79	S376KN79	---	---	S377KE79	S377KN79	SR 720
DN 450	D375KE80	D375KN80	---	D376KE80	D376KN80	---	---	D377KE80	D377KN80	DA 960
	S375KE80	S375KN80	---	S376KE80	S376KN80	---	---	S377KE80	S377KN80	SR 960
DN 500	D375KE81	D375KN81	---	D376KE81	D376KN81	---	---	D377KE81	D377KN81	DA 1440
	S375KE81	S375KN81	---	S376KE81	S376KN81	---	---	S377KE81	S377KN81	SR 1920
DN 600	D375KE82	D375KN82	---	D376KE82	D376KN82	---	---	D377KE82	D377KN82	DA 1920
	S375KE82	S375KN82	---	S376KE82	S376KN82	---	---	S377KE82	S377KN82	SR 1920

Затвор дисковый с пневматическим приводом PN16



С ПНЕВМАТИЧЕСКИМ ПРИВОДОМ ДВУСТОРОННЕГО ДЕЙСТВИЯ

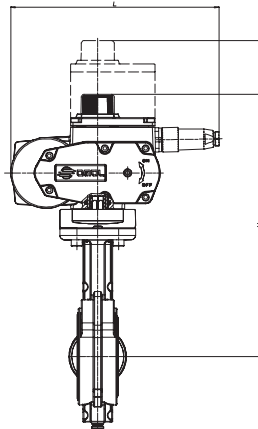
	DN 40	DN 50	DN 65	DN 80	DN 100	DN 125	DN 150	DN 200	DN 250	DN 300
L, мм	168	168	182	182	190	225	240	314	336	365
H, мм	242	242	260	267	290	310	342	397	449	500
Вес, кг	3	3.8	4.8	5	6.3	9.1	11.4	18	30.55	41.2

С ПНЕВМАТИЧЕСКИМ ПРИВОДОМ ОДНОСТОРОННЕГО ДЕЙСТВИЯ

	DN 40	DN 50	DN 65	DN 80	DN 100	DN 125	DN 150	DN 200	DN 250	DN 300
L, мм	240	240	394	394	320	357	368	456	566	602
H, мм	252	252	272	279	316	339	362	421	479	523
Вес, кг	4	4.8	5.9	6.1	8.3	11.8	15.3	23.7	39.2	52

ДИСК Размер	ЧУГУН			AISI 316				БРОНЗА-АЛЮМИНИЙ		ПРИВОД
	EPDM	NBR	FKM	EPDM	NBR	FKM	PTFE	EPDM	NBR	
DN 40	D375XE68	D375XN68	D375XV68	D376XE68	D376XN68	D376XV68	D376XT68	D377XE68	D377XN68	DA 30
	S375XE68	S375XN68	S375XV68	S376XE68	S376XN68	S376XV68	S376XT68	S377XE68	S377XN68	SR 30
DN 50	D375XE69	D375XN69	D375XV69	D376XE69	D376XN69	D376XV69	D376XT69	D377XE69	D377XN69	DA 30
	S375XE69	S375XN69	S375XV69	S376XE69	S376XN69	S376XV69	S376XT69	S377XE69	S377XN69	SR 30
DN 65	D375XE70	D375XN70	D375XV70	D376XE70	D376XN70	D376XV70	D376XT70	D377XE70	D377XN70	DA 45
	S375XE70	S375XN70	S375XV70	S376XE70	S376XN70	S376XV70	S376XT70	S377XE70	S377XN70	SR 45
DN 80	D375XE71	D375XN71	D375XV71	D376XE71	D376XN71	D376XV71	D376XT71	D377XE71	D377XN71	DA 45
	S375XE71	S375XN71	S375XV71	S376XE71	S376XN71	S376XV71	S376XT71	S377XE71	S377XN71	SR 45
DN 100	D375XE72	D375XN72	D375XV72	D376XE72	D376XN72	D376XV72	D376XT72	D377XE72	D377XN72	DA 60
	S375XE72	S375XN72	S375XV72	S376XE72	S376XN72	S376XV72	S376XT72	S377XE72	S377XN72	SR 60
DN 125	D375XE73	D375XN73	D375XV73	D376XE73	D376XN73	D376XV73	D376XT73	D377XE73	D377XN73	DA 90
	S375XE73	S375XN73	S375XV73	S376XE73	S376XN73	S376XV73	S376XT73	S377XE73	S377XN73	SR 90
DN 150	D375XE74	D375XN74	D375XV74	D376XE74	D376XN74	D376XV74	D376XT74	D377XE74	D377XN74	DA 180
	S375XE74	S375XN74	S375XV74	S376XE74	S376XN74	S376XV74	S376XT74	S377XE74	S377XN74	SR 180
DN 200	D375XE75	D375XN75	D375XV75	D376XE75	D376XN75	D376XV75	D376XT75	D377XE75	D377XN75	DA 240
	S375XE75	S375XN75	S375XV75	S376XE75	S376XN75	S376XV75	S376XT75	S377XE75	S377XN75	SR 240
DN 250	D375XE76	D375XN76	D375XV76	D376XE76	D376XN76	D376XV76	D376XT76	D377XE76	D377XN76	DA 360
	S375XE76	S375XN76	S375XV76	S376XE76	S376XN76	S376XV76	S376XT76	S377XE76	S377XN76	SR 360
DN 300	D375XE77	D375XN77	D375XV77	D376XE77	D376XN77	D376XV77	D376XT77	D377XE77	D377XN77	DA 480
	S375XE77	S375XN77	S375XV77	S376XE77	S376XN77	S376XV77	S376XT77	S377XE77	S377XN77	SR 480

Затвор дисковый поворотный с электрическим приводом



С ЭЛЕКТРИЧЕСКИМ ПРИВОДОМ

	DN 40	DN 50	DN 65	DN 80	DN 100	DN 125	DN 150	DN 200	DN 250	DN 300	DN 350	DN 400	DN 450	DN 500	DN 600
L, мм	213	213	213	213	213	213	261.1	256.5	381	381	381	381	381	381	381
H, мм	284.1	298.8	311.5	317.8	336.9	349.6	383	418	485.4	573.5	619	655	682	717	781
Вес, кг	5.6	3.8	4.8	5	6.3	9.1	11.4	18	30.55	41.2	72.7	93.9	110.6	141.1	203.1

С ЭЛЕКТРИЧЕСКИМ ПОЗИЦИОНЕРОМ

	DN 40	DN 50	DN 65	DN 80	DN 100	DN 125	DN 150	DN 200	DN 250	DN 300	DN 350	DN 400	DN 450	DN 500	DN 600
L, мм	213	213	213	213	213	213	261.1	261.1	381	381	381	381	381	381	381
H, мм	347.9	362.6	375.3	381.6	400.7	413.4	446.8	481.8	305.5	573.5	619	655	682	717	781
Вес, кг	6.3	7.1	7.8	8	9.3	11.7	16.4	20.8	46.1	55.6	74	95.2	111.9	141.4	203.4

ДИСК Размер	ЧУГУН			АISI 316				БРОНЗА-АЛЮМИНИЙ		ПРИВОД
	EPDM	NBR	FKM	EPDM	NBR	FKM	PTFE	EPDM	NBR	
DN 40	C375EA5E68	C375NA5E68	C375VA5E68	C376EA5E68	C376NA5E68	C376VA5E68	C376TA5E68	C377EA5E68	C377NA5E68	EA 35
DN 50	C375EA5E69	C375NA5E69	C375VA5E69	C376EA5E69	C376NA5E69	C376VA5E69	C376TA5E69	C377EA5E69	C377NA5E69	EA 35
DN 65	C375EA5E70	C375NA5E70	C375VA5E70	C376EA5E70	C376NA5E70	C376VA5E70	C376TA5E70	C377EA5E70	C377NA5E70	EA 35
DN 80	C375EA5E71	C375NA5E71	C375VA5E71	C376EA5E71	C376NA5E71	C376VA5E71	C376TA5E71	C377EA5E71	C377NA5E71	EA 35
DN 100	C375EA5G72	C375NA5G72	C375VA5G72	C376EA5G72	C376NA5G72	C376VA5G72	C376TA5G72	C377EA5G72	C377NA5G72	EA 70
DN 125	C375EA5G73	C375NA5G73	C375VA5G73	C376EA5G73	C376NA5G73	C376VA5G73	C376TA5G73	C377EA5G73	C377NA5G73	EA 70
DN 150	C375EA5I74	C375NA5I74	C375VA5I74	C376EA5I74	C376NA5I74	C376VA5I74	C376TA5I74	C377EA5I74	C377NA5I74	EA 130
DN 200	C375EA5K75	C375NA5K75	C375VA5K75	C376EA5K75	C376NA5K75	C376VA5K75	C376TA5K75	C377EA5K75	C377NA5K75	EA 240
DN 250	E375E16N76	E375N16N76	E375V16N76	E376E16N76	E376N16N76	E376V16N76	E376T16N76	E377E16N76	E377N16N76	AE 400
	M375E16P76	M375N16P76	M375V16P76	M376E16P76	M376N16P76	M376V16P76	M376T16P76	M377E16P76	M377N16P76	AM 500
DN 300	E375E16R77	E375N16R77	E375V16R77	E376E16R77	E376N16R77	E376V16R77	E376T16R77	E377E16R77	E377N16R77	AE 600
	M375E16P77	M375N16P77	M375V16P77	M376E16P77	M376N16P77	M376V16P77	M376T16P77	M377E16P77	M377N16P77	AM 500
DN 350	E375E16T78	E375N16T78	---	E376E16T78	E376N16T78	---	---	E377E16T78	E377N16T78	AE 1000
	M375E16T78	M375N16T78	---	M376E16T78	M376N16T78	---	---	M377E16T78	M377N16T78	AM 1000
DN 400	E375E16T79	E375N16T79	---	E376E16T79	E376N16T79	---	---	E377E16T79	E377N16T79	AE 1000
	M375E16T79	M375N16T79	---	M376E16T79	M376N16T79	---	---	M377E16T79	M377N16T79	AM 1000
DN 450	E375E16T80	E375N16T80	---	E376E16T80	E376N16T80	---	---	E377E16T80	E377N16T80	AE 1000
	M375E16T80	M375N16T80	---	M376E16T80	M376N16T80	---	---	M377E16T80	M377N16T80	AM 1000
DN 500	E375E16V81	E375N16V81	---	E376E16V81	E376N16V81	---	---	E377E16V81	E377N16V81	AE 1500
	M375E16V81	M375N16V81	---	M376E16V81	M376N16V81	---	---	M377E16V81	M377N16V81	AM 1500
DN 600	E375E16X82	E375N16X82	---	E376E16X82	E376N16X82	---	---	E377E16X82	E377N16X82	AE 2000
	M375E16X82	M375N16X82	---	M376E16X82	M376N16X82	---	---	M377E16X82	M377N16X82	AM 2000

* Позиционер заказывается отдельно