

Кран шаровой

Серия 485 - 585

2



- » Толщина корпуса в соответствии с ASME B16.34, ASME VIII div.1, EN 12516
- » Материалы и давление в соответствии с EN 12516

Сертификация

- ГОСТ 12.2.063-81, ДСТУ 3767-98, ДСТУ ГОСТ 5762-2004
- Директива 97/23 EC PED
- Директива ATEX 94/9/CE (по запросу)
- Отсутствие вредных выбросов в атмосферу UNI EN ISO 15848:2006
- Пожаробезопасность UNI EN ISO 10497:2004 - API6FA:1999

Специальные исполнения и опции (свяжитесь с нашими инженерами):

- Рубашка для обогрева
- Уплотнение PTFE-GF, PTFE-CF
- Полностью заполненное седло PTFE
- Версия с односторонним направлением потока с отверстием для сброса давления

ОБЩИЕ ХАРАКТЕРИСТИКИ

Конструкция	плавающий шар, не выступающий за корпус, полнопроходной
Присоединение фланца	по стандартам EN1092-1 ed. 2008, ANSI; B16.5
Рабочая температура	от -40° до +200° C (см. диаграмму)
Рабочее давление	от 16 до 40 Бар
Присоединение привода	ISO 5211
Материалы	упл. шара, V-образное упл. вала - TFM1600, доп. упл. вала - FKM
Антистатическое устройство	EN12662-2

РАСХОДНАЯ ХАРАКТЕРИСТИКА

DN	Kv, м³/ч
15	20
20	60
25	100
32	130
40	170
50	280
65	510
80	770
100	1200
125	1550
150	1775
200	3785

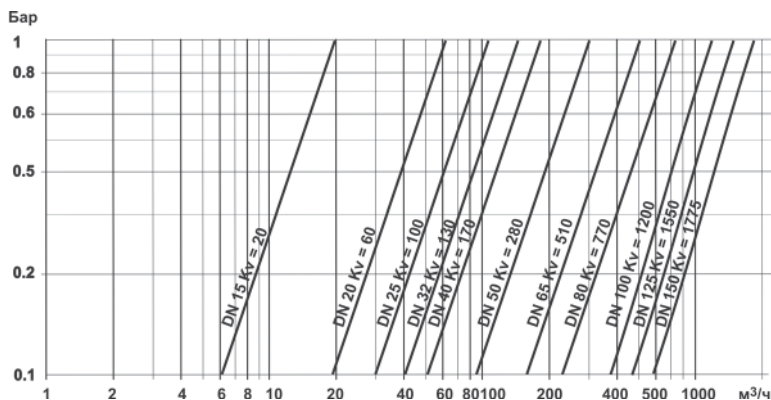


ДИАГРАММА ЗАВИСИМОСТИ ТЕМПЕРАТУРЫ ОТ ДАВЛЕНИЯ

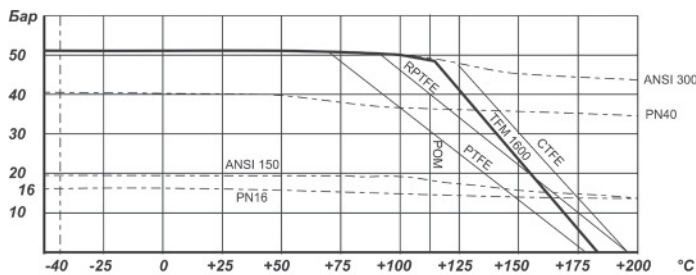


Диаграмма для корпуса из нержавеющей стали

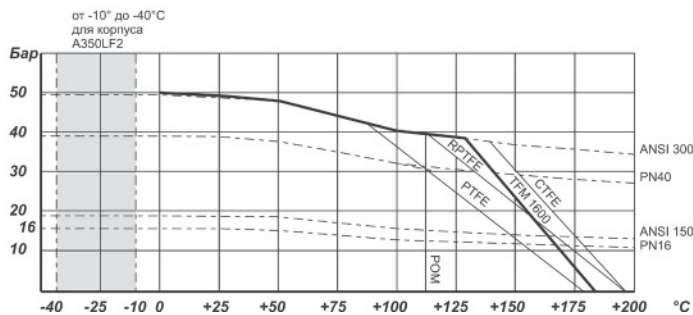


Диаграмма для корпуса из углеродистой стали

МАТЕРИАЛЫ

По запросу
 (*) – углеродистая сталь A350LF2 для (-40° C)
 (**) – нержавеющая сталь A351 CF8M
 (***) – нержавеющая сталь AISI316/17-4HP
 (x) – нержавеющая сталь AISI304
 (xx) – нержавеющая сталь AISI301
 (-) – другие материалы по запросу

Материалы	Корпус из нерж. стали	Корпус из углер. стали	
Серия	V485/V486	V585/V586	
1 Корпус	до DN40	ASTM A182 F316/A479 TP.316(x) (1.4401/x5CrNiMo 17-12-2)	ASTM A105(*)
	с DN40	ASTM A351 CF8M (1.4408/Gx5CrNiMo 19-12-2)	ASTM A105(*)
2 Гайка корпуса	до DN40	ASTM A182 F316/A479 TP.316 (1.4401/x5CrNiMo 17-12-2)	ASTM A105(*)
	с DN40	ASTM A351 CF8M (1.4408/Gx5CrNiMo 19-12-2)	ASTM A105(*)
3 Шар	ASTM A351 CF8M (1.4408/Gx5CrNiMo 19-12-2)	ASTM A351 CF(**) (1.4308/Gx5CrNiMo 19-10)	
4 Вал	ASTM A182 F316/A479 TP.316/A564 (17-4PH) (1.4401/x5CrNiMo 17-12-2)	ASTM A182 F6A/A479 TP.410(***) (1.4006/X12C13)	
5 Уплотнение шара	TFM 1600	TFM 1600	
6 Упл. крышки корпуса	GRAFOIL	GRAFOIL	
7 Антифрикционная шайба	TFM 1600(-)	TFM 1600(-)	
8 Шевронное V-образное упл. штока	TFM 1600(-)	TFM 1600(-)	
9 Уплотнение вала	FKM(*)	FKM(*)	
10 Уплотнительная гайка	ASTM A182 F304 7 A479 TP.304 (1.4301/x5CrNi 18-10)	Оцинкованная сталь (x)	
11 Фиксатор гайки	AISI304	AISI304	
12 Гайка вала	Оцинкованная сталь (x)	Оцинкованная сталь (x)	
13 Пружинная шайба	Оцинкованная сталь (xx)	Оцинкованная сталь (xx)	
14 Антистатическое устройство	ASTM A182 F316/A479 TP.316	ASTM A182 F316/A479 TP.316	
15 Фиксирующая гайка	Оцинкованная сталь (x)	Оцинкованная сталь (x)	
16 Гайка ограничителя	Оцинкованная сталь	Оцинкованная сталь	
17 Ограничитель	Оцинкованная сталь	Оцинкованная сталь	
18 Рукоятка	Оцинкованная сталь (x)	Оцинкованная сталь (x)	
19 Винт крепления крышки корпуса	Нержавеющая сталь	Оцинкованная сталь	

КОНСТРУКЦИЯ

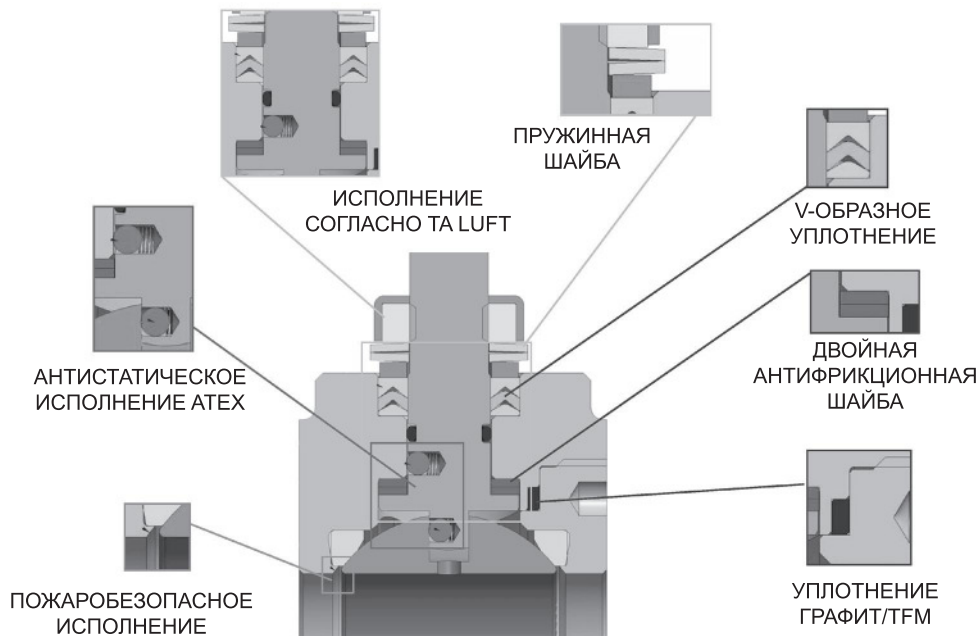
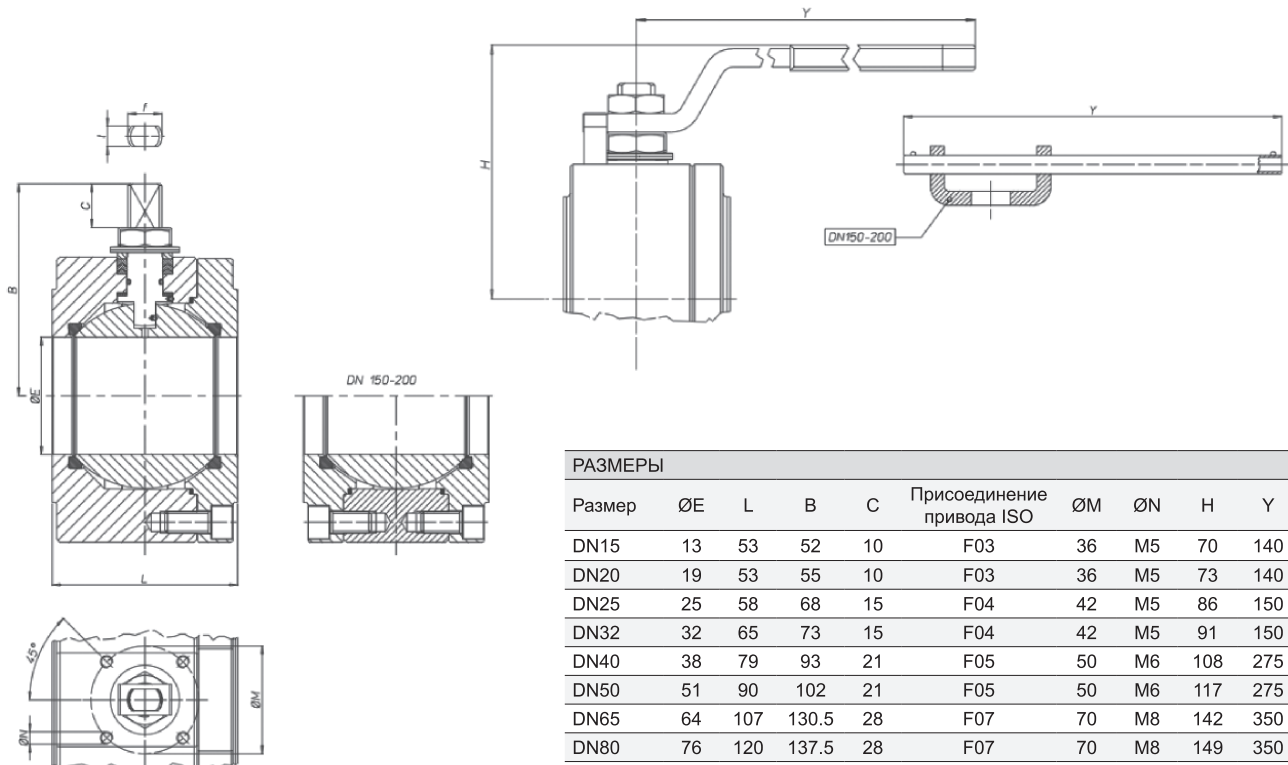


Таблица крутящих моментов, Н*м

Условный проход	DN 15	DN 20	DN 25	DN 32	DN 40	DN 50	DN 65	DN 80	DN 100	DN 125	DN 150	DN 200
PN 16 Бар	8	13	19	28	42	61	85	128	220	245	405	690
PN 25 Бар	9.5	14.5	20	29	43	66	98	158	252	383		
PN 40 Бар	11	16	21	31	44	72	108	165	292	510		

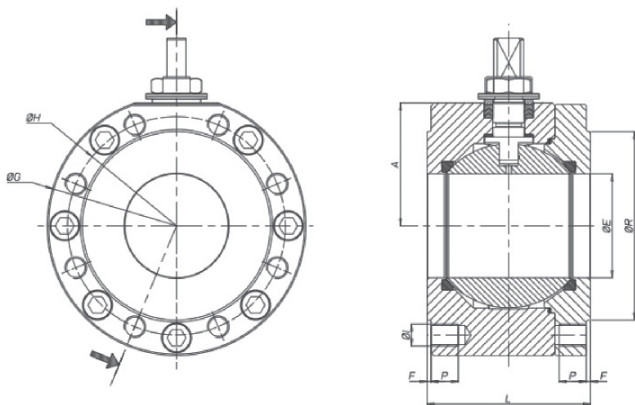
РАЗМЕРЫ



РАЗМЕРЫ

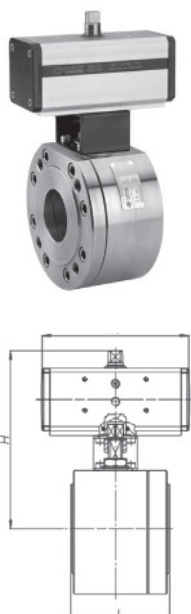
Размер	ØE	L	B	C	Присоединение привода ISO	ØM	ØN	H	Y
DN15	13	53	52	10	F03	36	M5	70	140
DN20	19	53	55	10	F03	36	M5	73	140
DN25	25	58	68	15	F04	42	M5	86	150
DN32	32	65	73	15	F04	42	M5	91	150
DN40	38	79	93	21	F05	50	M6	108	275
DN50	51	90	102	21	F05	50	M6	117	275
DN65	64	107	130.5	28	F07	70	M8	142	350
DN80	76	120	137.5	28	F07	70	M8	149	350
DN100	102	167	172	35	F10	102	M10	198	450
DN125	118	180	182	35	F10	102	M10	208	450
DN150	152	240	227.5	40.5	F14	140	M16	274	800
DN200	203	314	274	44.8	F14	140	M16	321	800

РАЗМЕРЫ



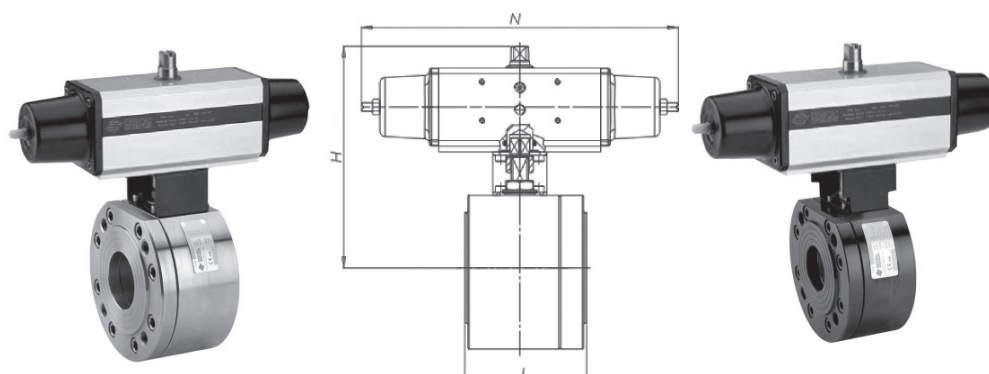
РАЗМЕРЫ												
Корпус нерж. сталь	Корпус углер. сталь	Размер	PN	A	ØG	ØR	F	ØH	Кол-во отверст.	P	Вес, кг	L
L/V485B0604	L/V585A0604	DN15	16-40	32	90	45	2	65	4	15	2.1	53
L/V485B0605	L/V585A0605	DN20	16-40	35	100	58	2	75	4	14	2.4	53
L/V485B0606	L/V585A0606	DN25	16-40	42	110	68	2	85	4	16	3.5	58
L/V485B0607	L/V585A0607	DN32	16-40	47	130	78	2	100	4	20	5.2	65
L/V485B0608	L/V585A0608	DN40	16-40	58	140	88	3	110	4	20	7.5	79
L/V485B0609	L/V585A0609	DN50	16-40	67	150	102	3	125	4	20	9.7	90
L/V485B0610	L/V585A0610	DN65	16	83	178	122	3	145	4	20	16.1	107
L/V486B0610	L/V586A0610	DN65	25-40	83	178	122	3	145	8	20	16.4	107
L/V485B0611	L/V585A0611	DN80	16-40	90	190	138	3	160	8	20	20.2	120
L/V485B0612	L/V585A0612	DN100	16	107	235	158	3	180	8	20	40.4	167
L/V486B0612	L/V586A0612	DN100	25-40	107	235	162	3	190	8	25	40.5	167
L/V485B0613	L/V585A0613	DN125	16	117	250	188	3	210	8	25	48.2	180
L/V486B0613	L/V586A0613	DN125	25-40	125	270	188	3	220	8	30	57.9	180
L/V485B0614	L/V585A0614	DN150	16	154	332	212	3	240	8	25	109.3	240
L/V485B0615	L/V585A0615	DN200	16	188	396	268	3	295	12	30	193.7	314

Кран шаровой с пневматическим приводом двустороннего действия



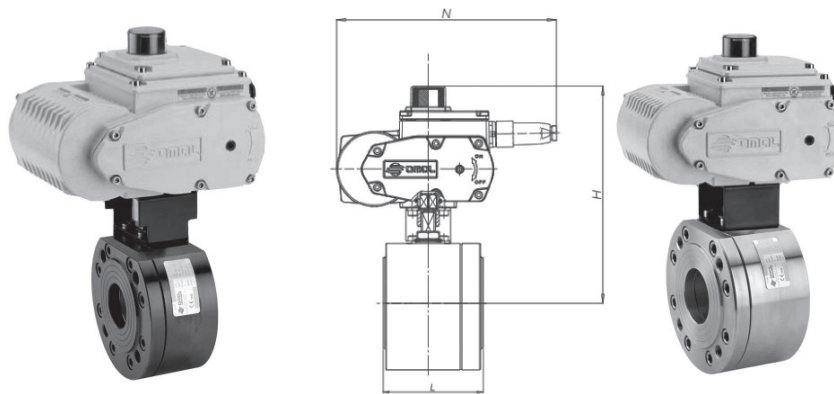
РАЗМЕРЫ										
Корпус нерж. сталь	Корпус углер. сталь	Привод	Крепление	Размер	PN	N	H	Вес, кг	L	
D485BH064	D585AH064	DA015401S	KCF033761	DN15	16	115	144.4	3.2	53	
D486BH064	D586AH064	DA030401S	KCF033761	DN15	25-40	130	152.4	3.4	53	
D485BH065	D585AH065	DA030401S	KCF033761	DN20	16-40	130	155.4	3.8	53	
D485BH066	D585AH066	DA030401S	KCF033760	DN25	16-40	130	162.4	3.5	58	
D485BH067	D585AH067	DA045402S	KCF043762	DN32	16-40	144	172.7	6.6	65	
D485BH068	D585AH068	DA060402S	KCF043763	DN40	16-40	152	198.4	9.2	79	
D485BH069	D585AH069	DA090401S	KCF053764	DN50	16	169	214.5	11.7	90	
D486BH069	D586AH069	DA120401S	KCF053764		25-40	184	233.5	12.5		
D485BH070	D585AH070	DA120401S	KCF053773	DN65	16	184	259.4	19.5	107	
D486BH070	D586AH070	DA180401S	KCF073765		25-40	212	269	19.8		
D485BH071	D585AH071	DA180401S	KCF073765	DN80	16	212	276	23.5	120	
D486BH071	D586AH071	DA240401S	KCF073765		25-40	242	284.4	25.5		
D485BH072	D585AH072	DA360401S	KCF073765	DN100	16	264	334	48.9	167	
D486BH072	D565AH072	DA480401S	KCF103777		25-40	295	349	50.1		
D485BH073	D585AH073	DA480401S	KCF103777	DN125	16	295	359	57.8	180	
D486BH073	D586AH073	DA720401S	KCF123898		25-40	329.5	383	71.9		
D485BH074	D585AH074	DA720401S	KCF123900	DN150	16	435	481	132	240	
D485BH075	D585AH075	D1440401S	KCF143902	DN200	16	468	539	220	314	

Кран шаровой с пневматическим приводом одностороннего действия



РАЗМЕРЫ									
Корпус нерж. сталь	Корпус углер. сталь	Привод	Крепление	Размер	PN	N	H	Вес, кг	L
S485BH064	S585AH064	SR015401S	KCF033761	DN15	16	221	152.4	3.7	53
S486BH064	S586AH064	SR030401S	KCF043767	DN15	25-40	240	162.4	4.1	
S485BH065	S585AH065	SR030401S	KCF043767	DN20	16-40	240	165.4	4.8	53
S485BH066	S585AH066	SR030401S	KCF043807	DN25	16-40	240	172.4	5.9	58
S485BH067	S585AH067	SR045402S	KCF053768	DN32	16-40	294	184.5	8.2	65
S485BH068	S585AH068	SR060402S	KCF053764	DN40	16-40	320	224.4	12.7	79
S485BH069	S585AH069	SR090401S	KCF073769	DN50	16	357	243	14.2	90
S486BH069	S586AH069	SR120401S	KCF073769		25-40	372	253.4	16.1	
S485BH070	S585AH070	SR120401S	KCF073765	DN65	16	372	279.4	22.9	107
S486BH070	S586AH070	SR180401S	KCF103770		25-40	436	291	25.3	
S485BH071	S585AH071	SR180401S	KCF103770	DN80	16	436	298	30.2	120
S486BH071	S586AH071	SR240401S	KCF133770		25-40	456	310	31	
S485BH072	S585AH072	SR360401S	KCF123778	DN100	16	566	365	58.2	167
S486BH072	S565AH072	SR480401S	KCF123778		25-40	602	377.2	59.6	
S485BH073	S585AH073	SR480401S	KCF123778	DN125	16	602	387.2	67.3	180
S486BH073	S586AH073	SR720401S	KCF143899		25-40	712	421	86.6	
S485BH074	S585AH074	SR720401S	KCF143901	DN150	16	834	613	172.3	240
S485BH075	S585AH075	SR1440E16D8A	KCF163903	DN200	16	975	622.5	265	314

Кран шаровой с электрическим приводом



РАЗМЕРЫ									
Корпус нерж. сталь	Корпус углер. сталь	Привод	Крепление	Размер	PN	N	H	Вес, кг	L
C486BA5E064	C586AA5E064	EA0035A5C000	KCF053775	DN15	16-40	250	209	5.7	53
C486BA5E065	C586AA5E065	EA0035A5C000	KCF053775	DN20	16-40	250	212	6.2	53
C486BA5E066	C586AA5E066	EA0035A5C000	KCF053768	DN25	16-40	250	219	7.1	58
C486BA5G067	C586AA5G067	EA0070A5C000	KCF053768	DN32	16-40	250	224	8.8	65
C486BA5G068	C586AA5G068	EA0070A5C000	KCF053764	DN40	16-40	250	245	11.1	79
C486BA5I069	C586AA5I069	EA0130A5C000	KCF073769	DN50	16-40	280	274.6	17	90
C485BA5I070	C585AA5I070	EA0130A5C000	KCF073765	DN65	16	280	300.6	23.9	107
C486BA5K070	C586AA5K070	EA0240A5C000	KCF103770	DN65	25-40	280	300.6	23.6	107
C486BA5K071	C586AA5K071	EA0240A5C000	KCF103770	DN80	16-40	280	307.6	27.7	120
E485B16N072	E585A16N072	AE160040	KCE363779	DN100	16	256.5	372	50.9	167
E486B16N072	E586A16N072	AE160040	KCE363779	DN100	25-40	256.5	372	51	167
E485B16N073	E585A16N073	AE160040	KCE363779	DN125	16	256.5	382	58.7	180
E486B16R073	E586A16R073	AE160060	KCE563907	DN125	25-40	381	439	81	180
E485B16R074	E585A16R074	AE160060	KCE563908	DN150	16	381	488	132	240
E485B16T075	E585A16T075	AE1600100	KCE563909	DN200	16	381	522	205	314