

Затвор дисковый поворотный

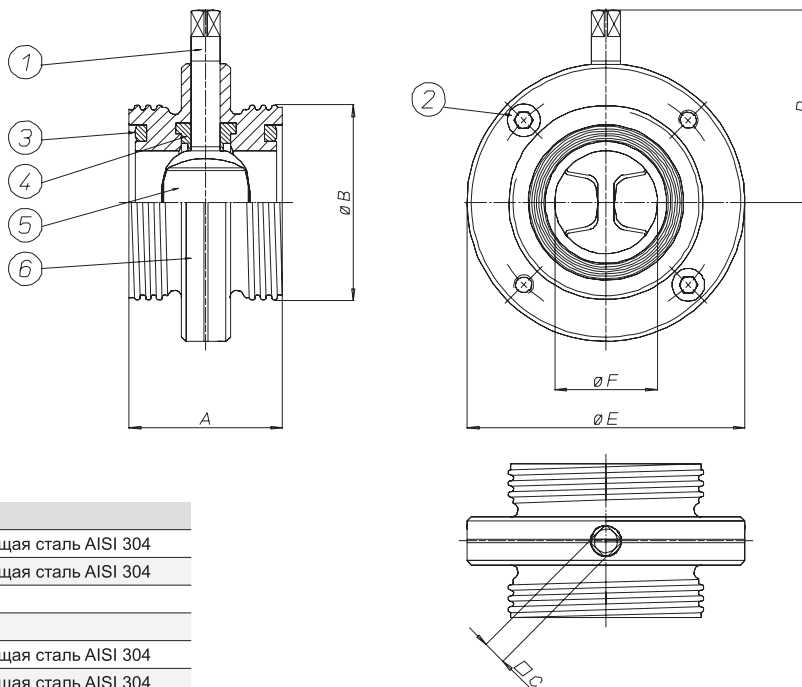
Серия 490 - 493



ОБЩИЕ ХАРАКТЕРИСТИКИ

Рабочая температура	от 0° ... +150°С
Материал	нержавеющая сталь AISI304
Рабочее давление	до 6 Бар
Среда применения	пищевая промышленность
Присоединение	внутренняя резьба по DIN/ISO 228/1 (ГОСТ 6357-81) наружная резьба по DIN 11851 под сварку по DIN 11850-1

РАЗМЕРЫ



Материалы

1	Вал	Нержавеющая сталь AISI 304
2	Винт	Нержавеющая сталь AISI 304
3	Уплотнения	Силикон
4	Внутренние уплотнения	Силикон
5	Диск	Нержавеющая сталь AISI 304
6	Корпус	Нержавеющая сталь AISI 304

Размер	A	B	□C	D	ØE	ØF
DN25	68	52X1/6	9	57	79	25
DN32	76	58X1/6	9	62	85	32
DN40	76	65X1/6	9	64	92	40
DN50	80	78X1/6	9	70	105	50
DN65	82	95X1/6	9	80	125	65
DN80	84	110X1/4	11	89	137	80
DN100	88	130X1/4	11	101	157	100

Характеристики

Размер	DN 25	DN 32	DN 40	DN 50	DN 65	DN 80	DN 100
Без управления, DIN ISO 228/1	V490X406	V490X407	V490X408	V490X409	V490X410	V490X411	V490X412
Без управления, DIN 11851	V492X636	V492X637	V492X638	V492X639	V492X640	V492X641	V492X642
Без управления, под сварку	V493X756	V493X757	V493X758	V493X759	V493X760	V493X761	V493X762
Без управления, кламп	V494X006	---	V494X008	V494X009	V494X010	V494X011	V494X012
Вес, кг	0.8	0.9	1.4	1.9	2.2	2.7	4
С рукояткой, DIN ISO 228/1	L490X406	L490X407	L490X408	L490X409	L490X410	L490X411	L490X412
С рукояткой, DIN 11851	L492X636	L492X637	L492X638	L492X639	L492X640	L492X641	L492X642
С рукояткой, под сварку	L493X756	L493X757	L493X758	L493X759	L493X760	L493X761	L493X762
С рукояткой, кламп	L494X006	---	L494X008	L494X009	L494X010	L494X011	L494X012
Вес, кг	0.95	1.05	1.55	2.1	2.4	2.9	4.3

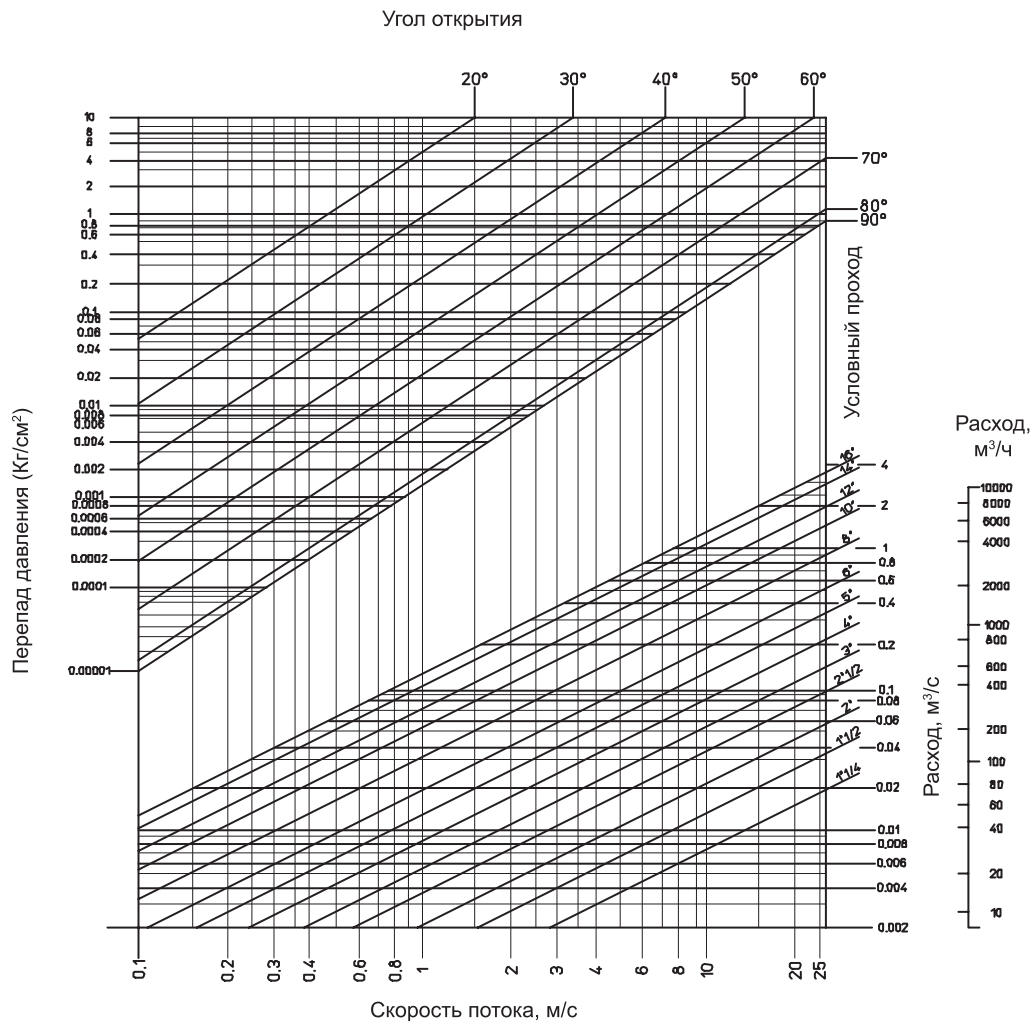


Таблица крутящих моментов, Н*м

Условный проход	DN 10	DN 15	DN 20	DN 25	DN 32	DN 40	DN 50
PN 0 Бар							
PN 6 Бар	7	9	15	18	33	65	71
PN 25 Бар							
PN 40 Бар							

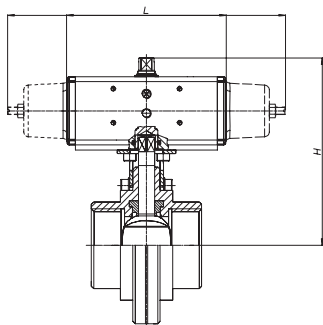
Крутящий момент зависит от температуры и типа жидкости.
 Коэффициент запаса должен составлять 1.4.
 При высокой частоте работы крутящий момент может уменьшаться.

Затвор дисковый поворотный с пневматическим приводом



С пневматическим приводом двустороннего действия

Код	F/F GAS	D490H006	D490H007	D490K008	D490H009	D490K010	D490K011	D490K012
Код	F/F DIN	D492H066	D492H067	D492K068	D492H069	D492K070	D492K071	D492K072
Код	под сварку	D493H086	D493H087	D493K088	D493H089	D493K090	D493K091	D493K092
Код	кламп	D494H006	---	D494K088	D494H009	D494K010	D494K011	D494K012
DN	мм	25	32	40	50	65	80	100
L	мм	114	114	114	144	144	152	169
H	мм	120.4	125.5	127.4	141.4	156.7	172.4	187.5
вес	кг	1.7	1.8	2.1	2.9	3.5	4.5	5.9
Привод		DA015401S	DA015401S	DA015401S	DA030401S	DA045402S	DA060401S	DA09401S
Крепление		KCF032252	KCF032252	KCF032252	KCF032252	KCF042254	KCF043376	KCF052256



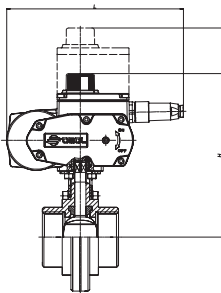
С пневматическим приводом одностороннего действия

Код	F/F GAS	S490H006	S490H007	S490K008	S490H009	S490K010	S490K011	S490K012
Код	F/F DIN	S492H066	S492H067	S492K068	S492H069	S492K070	S492K071	S492K072
Код	под сварку	S493H086	S493H087	S493K088	S493H089	S493K090	S493K091	S493K092
Код	кламп	S494H006	---	S494K008	S494H009	S494K010	S494K011	S494K012
DN	мм	25	32	40	50	65	80	100
L	мм	221	221	221	240	294	320	357
H	мм	128.4	133.4	135.4	151.4	168.5	194.4	216
вес	кг	2.3	2.4	2.6	3.8	4.7	9.4	10.6
Привод		SR015401S	SR015401S	SR015401S	DA030402S	DA045402S	DA060401S	DA090401S
Крепление		KCF032252	KCF032252	KCF032252	KCF042253	KCF0522545	KCF053106	KCF072257



С электрическим приводом

Код	F/F GAS	C490A5E06	C490A5E07	C490A5E08	C490A5E09	C490A5G10	C490A5G11	C490A5I12
Код	F/F DIN	C492A5E66	C492A5E67	C492A5E68	C492A5E69	C492A5G70	C492A5G71	C492A5I72
Код	под сварку	C493A5E86	C493A5E87	C493A5E88	C493A5E89	C493A5G90	C493A5G91	C493A5I92
Код	кламп	C494A5E06	---	C494A5E08	C494A5E09	C494A5G10	C494A5G11	C494A5I12
DN	мм	25	32	40	50	65	80	100
L	мм	250	250	250	250	250	250	280
H	мм	185	190	192	198	208	215	247.6
вес	кг	4.4	4.5	5	5.5	5.8	8.2	11.5
Привод		EA0035A5C00	EA0035A5C00	EA0035A5C00	EA0035A5C00	EA0070A5C00	EA0700A5C00	EA0130A5C00
Крепление		KCF052255	KCF052255	KCF052255	KCF052255	KCF052255	KCF053106	KCF052257



С электрическим позиционером

Код	F/F GAS	C490A5E06*	C490A5E07*	C490A5E08*	C490A5E09*	C490A5G10*	C490A5I11*	C490A5I12*
Код	F/F DIN	C492A5E66*	C492A5E67*	C492A5E68*	C492A5E69*	C492A5G70*	C492A5I71*	C492A5I72*
Код	под сварку	C493A5E86*	C493A5E87*	C493A5E88*	C493A5E89*	C493A5G90*	C493A5I91*	C493A5I92*
Код	кламп	C494A5E06*	---	C494A5E08*	C494A5E09*	C494A5G10*	C494A5G11*	C494A5I12*
DN	мм	25	32	40	50	65	80	100
L	мм	250	250	250	250	250	250	280
H	мм	249	254	256	259	272	279	311.6
вес	кг	4.4	4.5	5	5.5	5.8	8.2	11.5
Привод		EA0035A5C00	EA0035A5C00	EA0035A5C00	EA0035A5C00	EA0070A5C00	EA0130A5C00	EA0130A5C00
Крепление		KCF052255	KCF052255	KCF052255	KCF052255	KCF052255	KCF053106	KCF052257

* Позиционер в заказе необходимо указывать дополнительно (см. раздел "Привод электрический Серии EA", стр. 133)