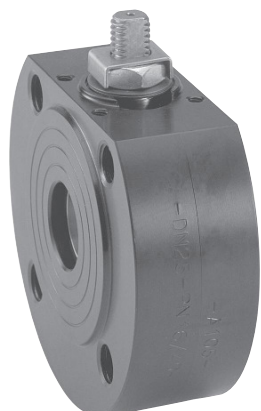


Кран шаровой 2-ходовой (межфланцевый) Серия 515



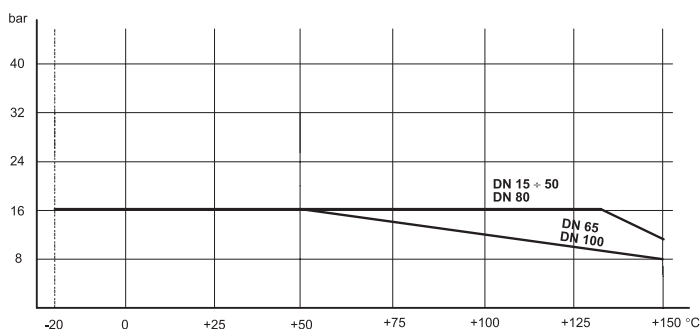
ОБЩИЕ ХАРАКТЕРИСТИКИ

Условный проход DN	10, 15, 20, 25, 32, 40, 50, 100, 125, 150, 200 мм
Рабочая температура	-20° ... +150°C
Материал	корпус - углеродистая сталь A105 шар - нержавеющая сталь AISI 316 (DN 15-40), AISI 304 (DN 50-150)
Рабочее давление	до 16 Бар (в стандартном исполнении)
Среда применения	вода, воздух, газ, нефть и нефтехимические продукты

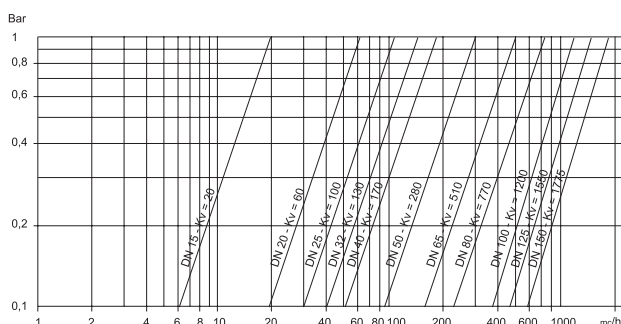
* По заказу - PN25, PN40, PN64; PN100

Рубашка для обогрева;
PTFE с наполнением стекловолокна;
PTFE с наполнением углеграфита;
Пожаробезопасное исполнение

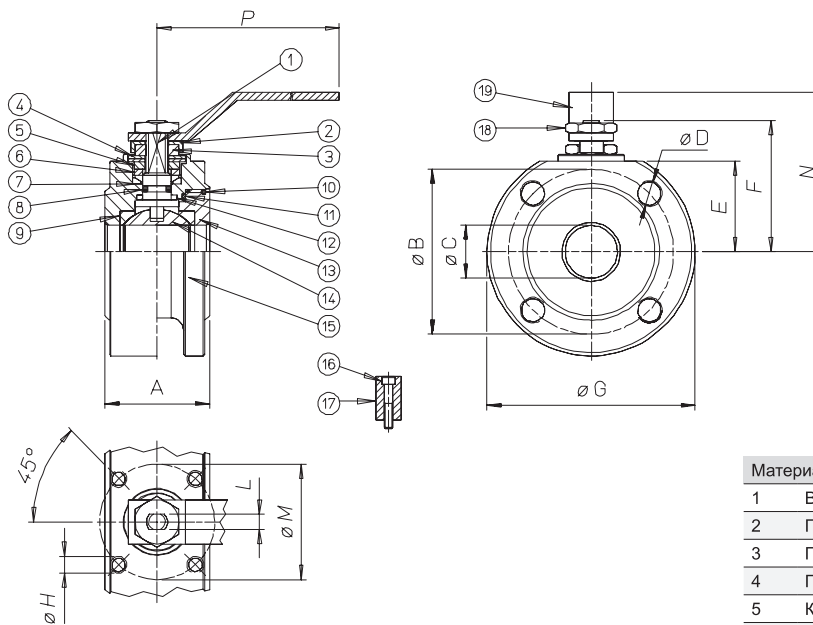
ДИАГРАММА ЗАВИСИМОСТИ ТЕМПЕРАТУРЫ ОТ ДАВЛЕНИЯ



РАСХОДНАЯ ХАРАКТЕРИСТИКА



РАЗМЕРЫ



Материалы

1	Вал	AISI 316
2	Гайка	AISI 304
3	Гайка	AISI 304
4	Пружина	50CrV4
5	Кольцо	AISI 304
6	Гайка	AISI 304
7	Верхнее уплотнение	PTFE
8	Уплотнительное кольцо	FKM
9	Уплотнение шара	PTFE
10	Уплотнительное кольцо	FKM
11	Уплотнение	PTFE
12	Нижнее уплотнение	PTFE
13	Гайка	A105
14	Шар DN15-DN32	AISI 316
14	Шар DN40-DN100	AISI 304
15	Корпус	A105
16	Винт	AISI 304
17	Винт	AISI 304
18	Гайка ручки	AISI 304
19	Ручка	AISI 304

Размер	A	ØB	ØC	ØD	E	F	ØG	ØH	L	ØM	ØN	n°	N	P
DN15	35	65	15	M12	31	48	90	M5	6	36	15	4	65	140
DN20	38	75	20	M12	34	51	100	M5	6	36	20	4	70	140
DN25	43	85	25	M12	39.5	62.5	110	M5	8	42	25	4	82	180
DN32	50	100	32	M16	46	67	130	M5	8	42	32	4	85	180
DN40	60	110	40	M16	50	80	150	M6	10	50	40	4	102	230
DN50	70	125	50	M16	57	87	165	M6	10	50	50	4	110	230
DN65	95	145	65	M16	80	119.5	185	M8	14	70	65	4	137.5	333
DN80	122	160	78	M16	90	129.5	200	M8	14	70	80	8	150	333
DN100	140	180	96	M16	101	148.5	220	M10	16	102	100	8	165	370

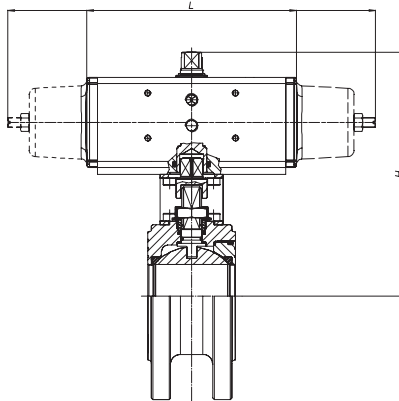
Размер	DN 15	DN 20	DN 25	DN 32	DN 40	DN 50	DN 65	DN 80	DN 100
Без управления	V515F604	V515F605	V515F606	V515F607	V515F608	V515F609	V515F610	V515F611	V515F612
Вес, кг	1.2	1.6	2.3	3.7	3.9	5.4	9.8	13.2	19.5
С ручкой	L515F604	L515F605	L515F606	L515F607	L515F608	L515F609	L515F610	L515F611	L515F612
Вес, кг	1.35	1.8	2.5	4	4.2	5.8	10.2	13.7	20

Таблица крутящих моментов, Н*м

Условный проход	DN 15	DN 20	DN 25	DN 32	DN 40	DN 50	DN 65	DN 80	DN 100
PN 0 Бар									
PN 16 Бар	8	13	20	30	42	61	85	128	212
PN 25 Бар									
PN 60 Бар									

Крутящий момент зависит от температуры и типа жидкости. Коэффициент запаса должен составлять 1.4.
При высокой частоте работы крутящий момент может уменьшаться.

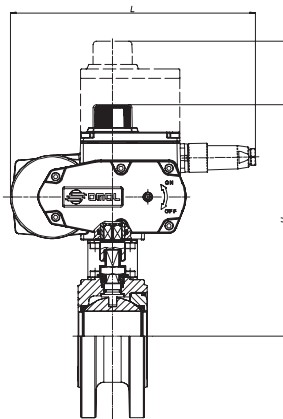
Кран шаровой с пневматическим приводом



С пневматическим приводом двустороннего действия						
Модель	Привод	Крепление	DN, мм	L, мм	H, мм	Масса, кг
D515K064	DA015401S	KCF031315	15	114	143	2.3
D515H065	DA030401S	KCF031315	20	130	154	3
D515H066	DA030401S	KCF031317	25	130	159.5	3.7
D515A067	DA045402S	KCF042354	32	144	172	5.4
D515H068	DA060402S	KCF042354	40	152	180	7.1
D515A069	DA090401S	KCF051322	50	169	195	7.4
D515H070	DA120401S	KCF051325	65	184	245	12.9
D515A071	DA180401S	KCF071326	80	212	265	16.5
D515A072	DA360401S	KCF101092	100	264	329	28

С пневматическим приводом одностороннего действия						
Модель	Привод	Крепление	DN, мм	L, мм	H, мм	Масса, кг
S515K064	SR015401S	KCF031315	15	221	151	2.8
S515H065	SR030402S	KCF042354	20	240	164	4
S515H066	SR030402S	KCF042354	25	240	169.5	4.6
S515A067	SR045401S	KCF051909	32	294	184	6.7
S515H068	SR060401S	KCF051322	40	320	206	9.1
S515A069	SR090401S	KCF071326	50	357	233	10
S515H070	SR120401S	KCF071326	65	372	265	16.3
S515A071	SR180401S	KCF101280	80	436	297	23.2
S515A072	SR360401S	KCF121065	100	566	359	37.3

Кран шаровой с электрическим приводом



С электрическим приводом Откр./Закр.						
Модель	Привод	Крепление	DN, мм	L, мм	H, мм	Масса, кг
C515A5E64	EA0035A5C000	KCF052756	15	250	208	4.8
C515A5E65	EA0035A5C000	KCF052756	20	250	211	5.2
C515A5E66	EA0035A5C000	KCF052074	25	250	216.5	5.9
C515A5G67	EA0070A5C000	KCF052074	32	250	223	7.3
C515A5G68	EA0070A5C000	KCF051322	40	250	227	7.5
C515A5I69	EA0130A5C000	KCF071323	50	280	264.5	12.9
C515A5I70	EA0130A5C000	KCF071326	65	280	287.5	17.3
C515A5K71	EA0240A5C000	KCF101280	80	280	307.5	20.7
E51516N72	AE160040	KCE362024	100	256.5	346	30

С электрическим позиционером						
Модель	Привод	Крепление	DN, мм	L, мм	H, мм	Масса, кг
C515A5E64*	EA0035A5C000	KCF052756	15	250	208	5.6
C515A5E65*	EA0035A5C000	KCF052756	20	250	211	6
C515A5E66*	EA0035A5C000	KCF052074	25	250	216.5	7.6
C515A5G67*	EA0070A5C000	KCF052074	32	250	223	8.1
C515A5G68*	EA0070A5C000	KCF051322	40	250	227	8.3
C515A5I69*	EA0130A5C000	KCF071323	50	280	264.5	13.7
C515A5I70*	EA0130A5C000	KCF071326	65	280	287.5	18.1
C515A5K71*	EA0240A5C000	KCF101280	80	280	307.5	21.5
M51516P72*	AM160050	KCE562023	100	381	395	44.9

* Позиционер в заказе необходимо указывать дополнительно (см. раздел "Привод электрический Серии EA", стр. 133)