

Распределители с пневматическим и электромагнитным управлением. Серия E.

Для индивидуального и группового монтажа на плите.
Размеры 10,5, 16 и 19 мм.

Распределители Серии E характеризуются большими расходами при малых габаритах. Производятся трех различных размеров, пригодны для индивидуального использования или для группового монтажа. Плиты изготавливаются из специальных алюминиевых сплавов и могут быть индивидуальные или групповые. Конструкция с общим входом и двумя выхлопными отверстиями, совмещенными с выхлопом пилотов.

Для электромонтажа на плите крепится многоштырьковый разъем с электрическим кабелем.

Одноместные плиты:

Размер 10,5 E520-0101

Размер 16 E530-0101

Размер 19 E550-0101

См. стр. 2.06.032

Многоместные плиты:

Размер 10,5 E520-2***

Размер 16 E530-2***

Размер 19 E550-2***

См. стр. 2.06.032

Принадлежности: см. стр. 2.06.044



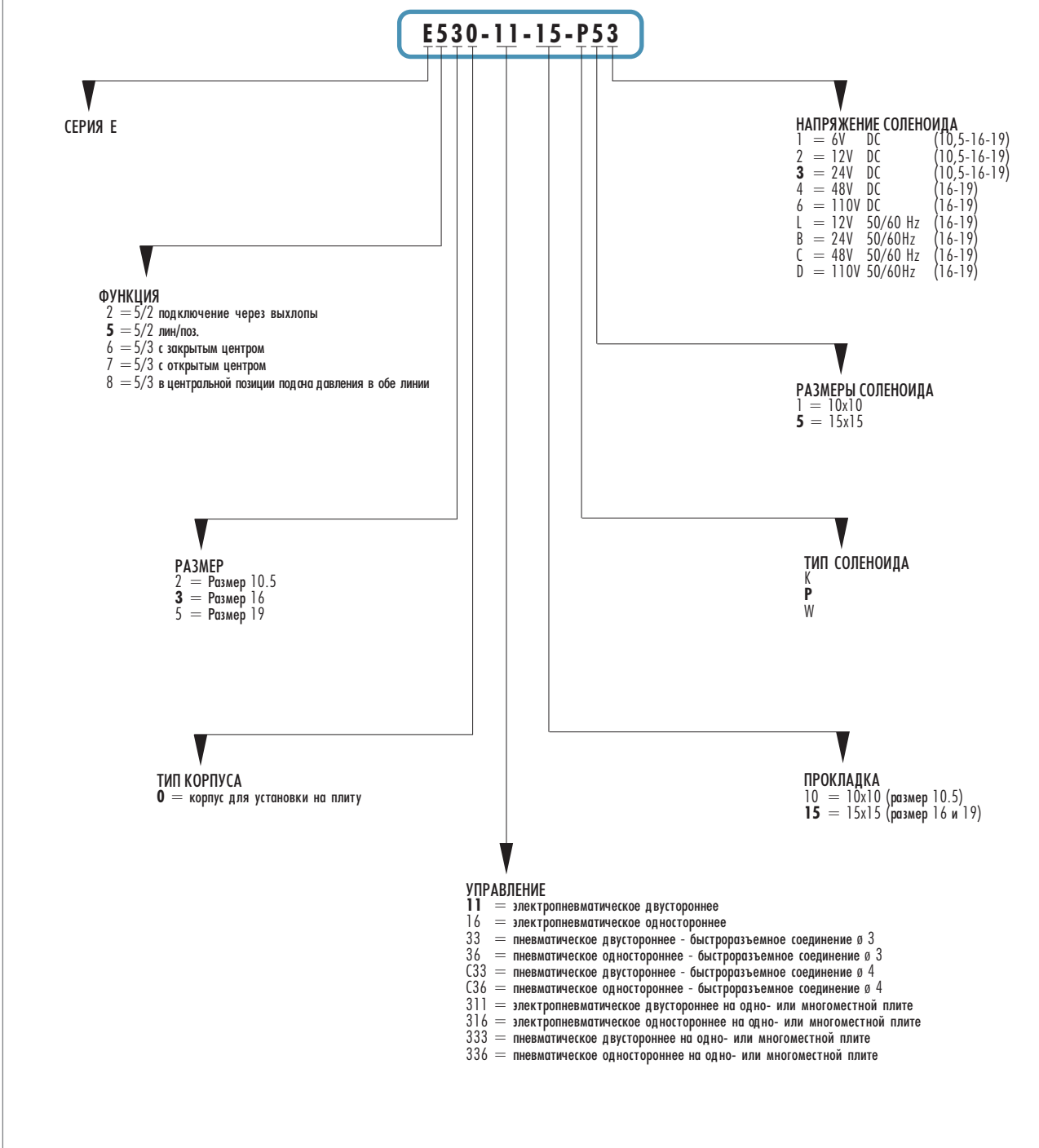
ОБЩИЕ ХАРАКТЕРИСТИКИ

Конструкция	с симметричным золотником
Тип распределителя	5/2 лин/поз., 5/3 лин/поз.
Материалы	алюминиевые корпус, плата и золотник; крышки из полиамида, NBR - уплотнения
Крепление	с помощью лап или винтами на плитах
Температура	0 ÷ + 50° C

ЭЛЕКТРИЧЕСКИЕ ПАРАМЕТРЫ

Напряжение	см. кодировку
Допустимый разброс напряжений	± 10%
Потребляемая мощность	2W, 1W
Изоляция	класс F
Класс защиты	(IP 65 с разъемом DIN 40050) размер 10,5 IP 50

КОДИРОВКА РАСПРЕДЕЛИТЕЛЕЙ СЕРИИ Е - НА ПЛИТЕ

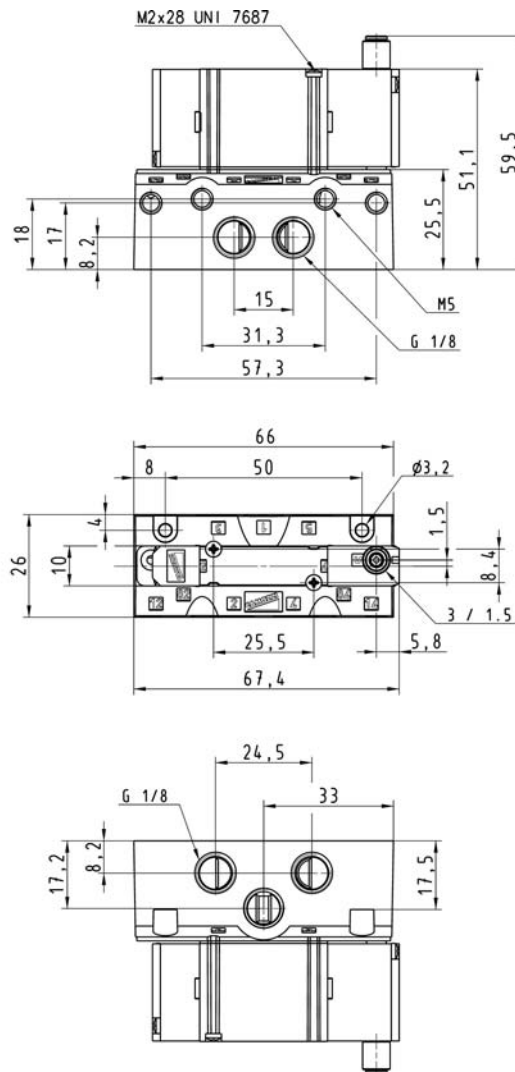


5/2 лин/поз. распределитель, односторонний - размер 10,5

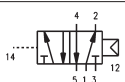
Распределитель предназначен для установки на плиту.

Одноместная плита доступна для заказа.

Давление запитки пилота не должно быть ниже рабочего давления.

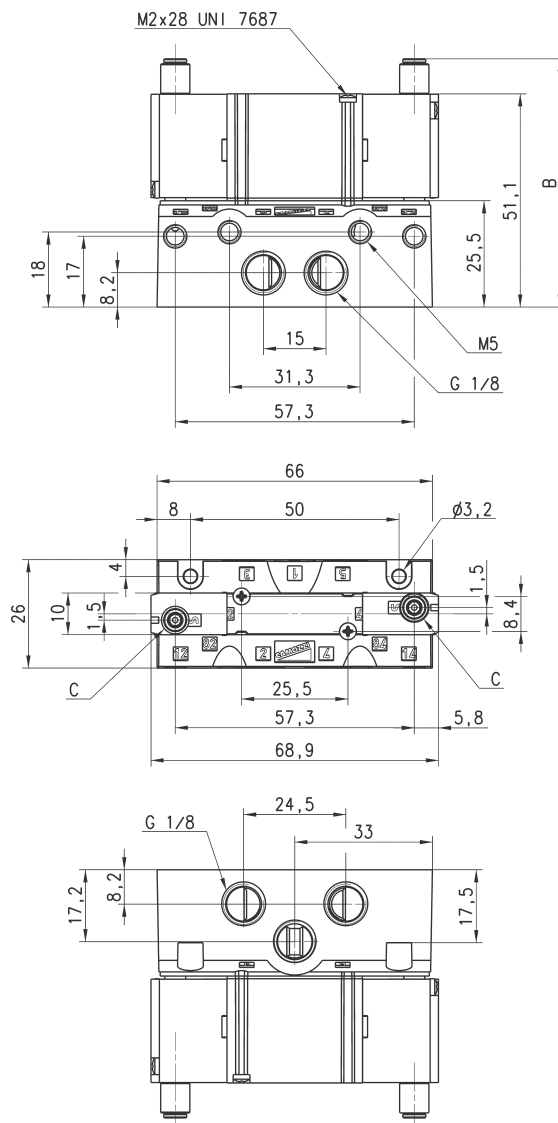


РАЗМЕРЫ

Условное обозначение	Мод.	В	С	Давление управления	Рабочее давление	Расход Qn Нл/мин
	E520-36	59,5	03	min 2,5 бар	2,5/7 бар	280
	E520-C36	65,2	04	min 2,5 бар	2,5/7 бар	280
	E520-336	51,5	-	min 2,5 бар	2,5/7 бар	280

5/2 лин/поз. распределитель, двусторонний - размер 10,5

Одноместная плата заказывается отдельно.



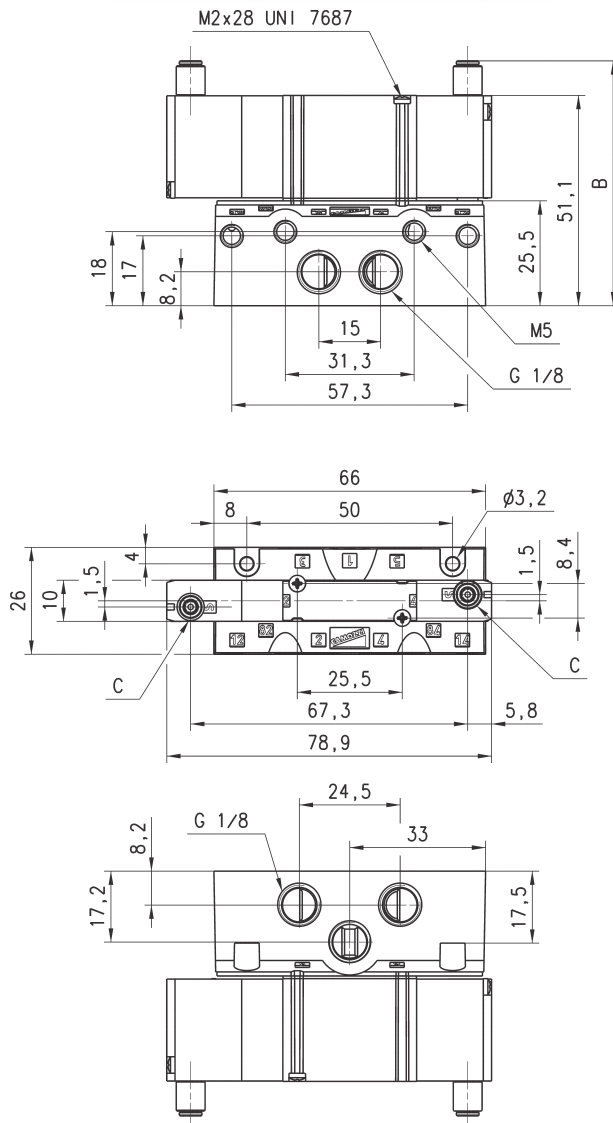
РАЗМЕРЫ

Условное обозначение	Мод.	В	С	Давление управления	Рабочее давление	Расход Q _n Нл/мин
	E520-33	59,5	03	min 1 бар	-0,9/7 бар	280
	E520-C33	65,2	04	min 1 бар	-0,9/7 бар	280
	E520-333	51,1	-	min 1 бар	-0,9/7 бар	280

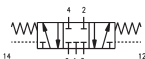

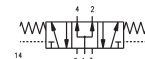
5/3 лин/поз. распределитель - размер 10,5

- C.C. = с закрытой центральной позицией
- C.O. = с открытой центральной позицией
- C.P. = в центральной позиции подача давления в обе линии

Одноместная плата заказывается отдельно.



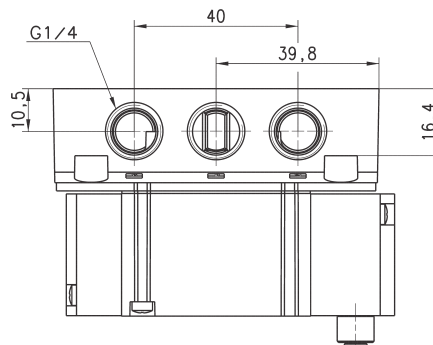
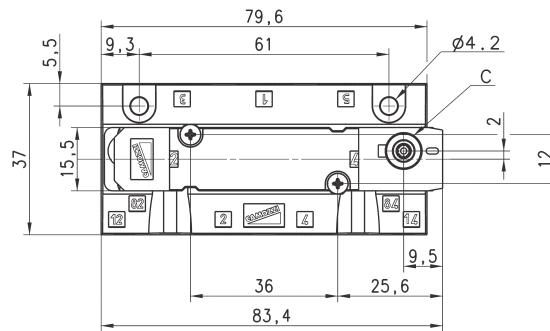
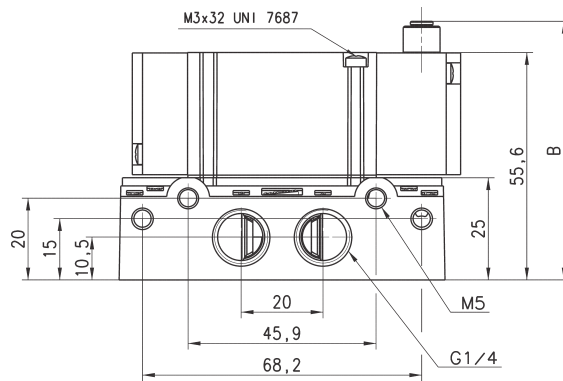
РАЗМЕРЫ

			B	C	Давление управления	Рабочее давление	Расход Qn Нл/мин
E620-33	E720-33	E820-33	59,5	03	min 2 бар	-0,9/7 бар	280
E620-C33	E720-C33	E820-C33	65,5	04	min 2 бар	-0,9/7 бар	280
E620-333	E720-333	E820-333	51,1	-	min 2 бар	-0,9/7 бар	280

5/2 лин/поз. распределитель, односторонний - размер 16

Одноместная плата доступна для заказа.

Давление запитки пилота не должно быть ниже рабочего давления.

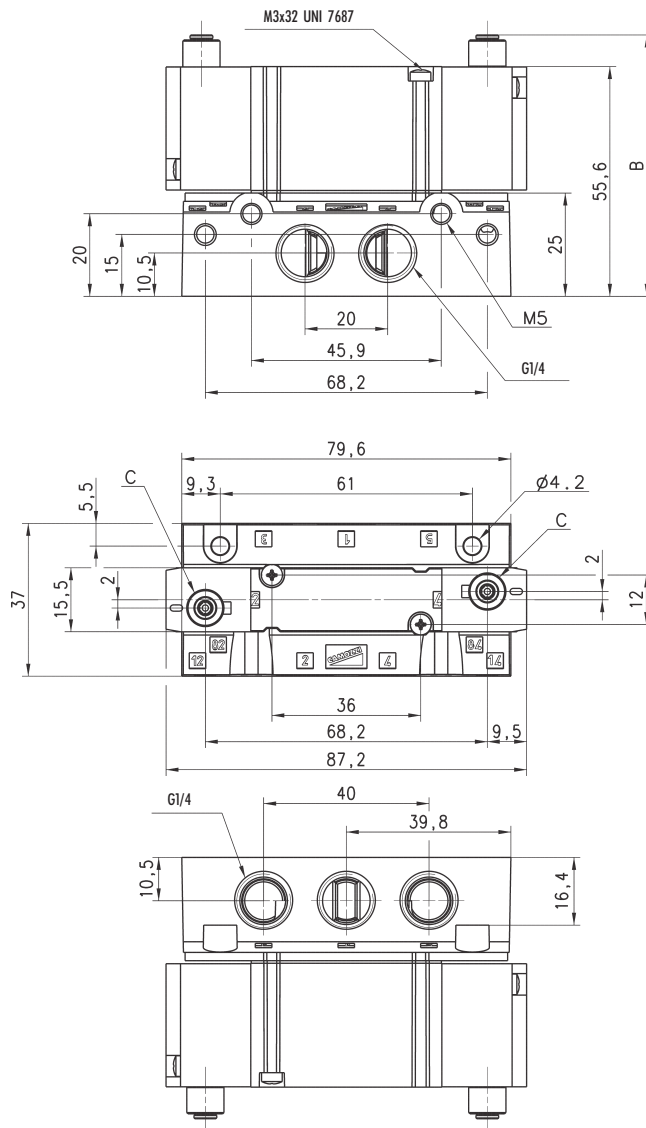


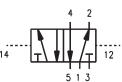
РАЗМЕРЫ

Условное обозначение	Мод.	В	С	Давление управления	Рабочее давление	Расход Qn Нл/мин
	E530-36	63,3	03	min 2,5 бар	2,5/7 бар	610
	E530-C36	67,3	04	min 2,5 бар	2,5/7 бар	610
	E530-336	55,6	-	min 2,5 бар	2,5/7 бар	610

5/2 лин/поз. распределитель, двусторонний - размер 16

Одноместная плата заказывается отдельно.

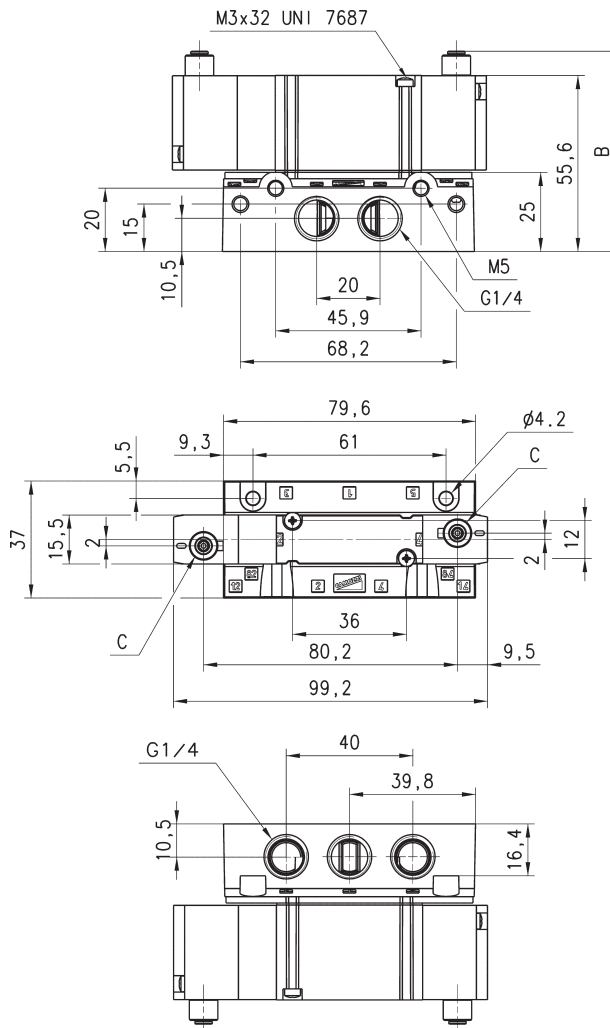


РАЗМЕРЫ						
Условное обозначение	Мод.	В	С	Давление управления	Рабочее давление	Расход Qп Нл/мин
	E530-33	63,3	03	min 2 бар	-0,9/7 бар	610
	E530-C33	67,3	04	min 2 бар	-0,9/7 бар	610
	E530-333	55,6	-	min 2 бар	-0,9/7 бар	610

5/3 лин/поз. распределитель - размер 16

- С.С. = с закрытой центральной позицией
- С.О. = с открытой центральной позицией
- С.Р. = в центральной позиции подача давления в обе линии

Одноместная плата заказывается отдельно.

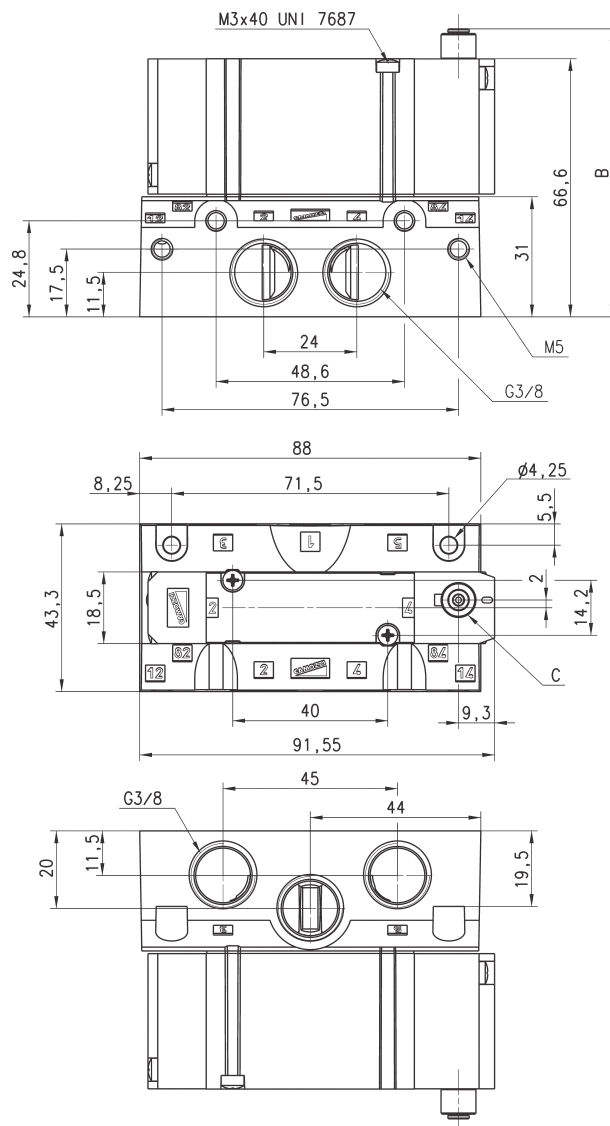


РАЗМЕРЫ

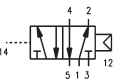
			B	C	Давление управления	Рабочее давление	Расход Qn Нл/мин
E630-33	E730-33	E830-33	63,3	03	min 3 бар	-0,9/7 бар	610
E630-C33	E730-C33	E830-C33	67,3	04	min 3 бар	-0,9/7 бар	610
E630-333	E730-333	E830-333	55,6	-	min 3 бар	-0,9/7 бар	610

5/2 лин/поз. распределитель, односторонний - размер 19

Одноместная плата заказывается отдельно.

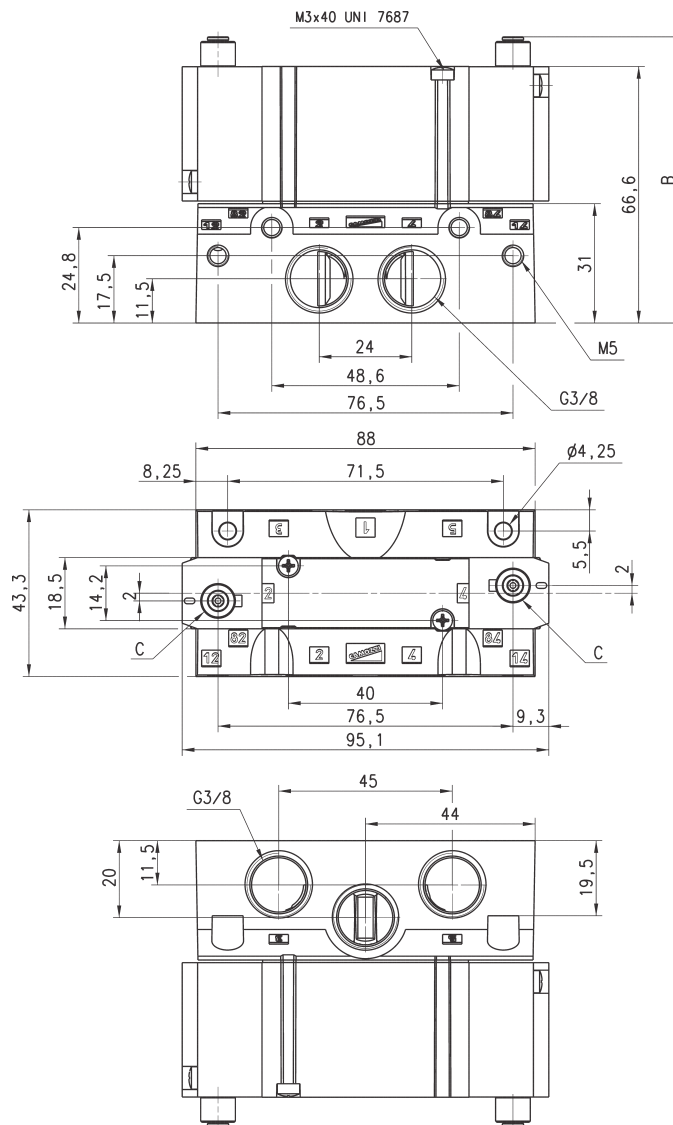


РАЗМЕРЫ

Условное обозначение	Мод.	В	С	Давление управления	Рабочее давление	Расход Qn Нл/мин
	E550-36	74,3	03	min 2 бар	2/7 бар	1000
	E550-C36	78,3	04	min 2 бар	2/7 бар	1000
	E550-336	66,6	-	min 2 бар	2/7 бар	1000

5/2 лин/поз. распределитель, двусторонний - размер 19

Одноместная плата заказывается отдельно.



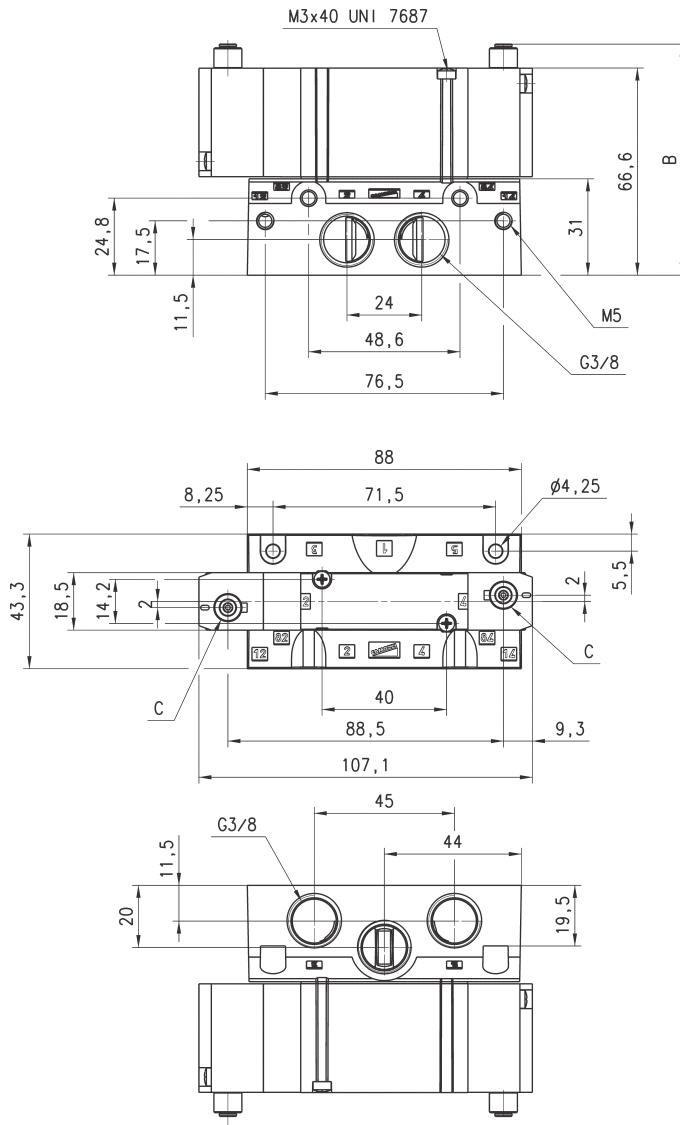
РАЗМЕРЫ

Условное обозначение	Мод.	В	С	Давление управления	Рабочее давление	Расход Qn Нл/мин
	E550-33	74,3	03	min 1 бар	-0,9/7 бар	1000
	E550-C33	78,3	04	min 1 бар	-0,9/7 бар	1000
	E550-333	66,6	-	min 1 бар	-0,9/7 бар	1000

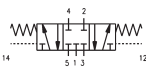


5/3 лин/поз. распределитель - размер 19

- С.С. = с закрытой центральной позицией
- С.О. = с открытой центральной позицией
- С.Р. = в центральной позиции подача давления в обе линии

Одноместная плата заказывается отдельно.

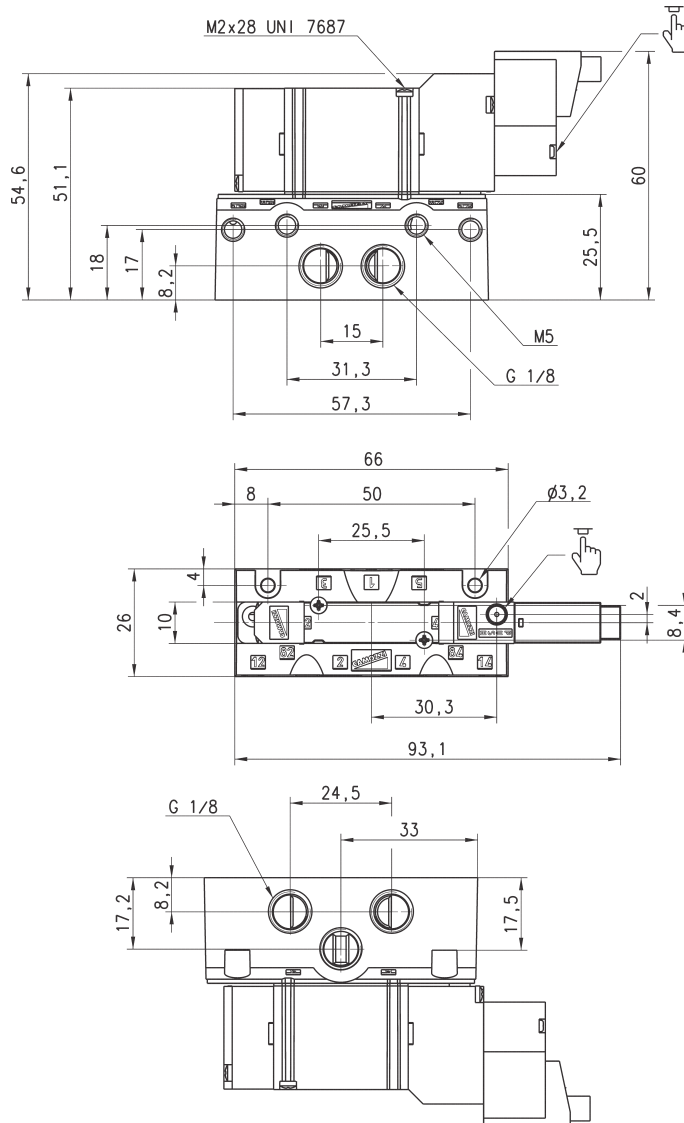
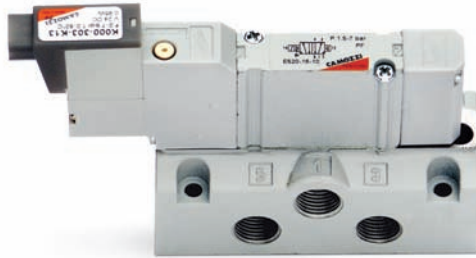


РАЗМЕРЫ

			B	C	Давление управления	Рабочее давление	Расход Qn Нл/мин
E650-33	E750-33	E850-33	74,3	03	min 2 бар	-0,9/7 бар	1000
E650-C33	E750-C33	E850-C33	78,3	03	min 2 бар	-0,9/7 бар	1000
E650-333	E750-333	E850-333	66,6	-	min 2 бар	-0,9/7 бар	1000

Электропневматический 5/2 лин/поз. распределитель, односторонний - размер 10,5

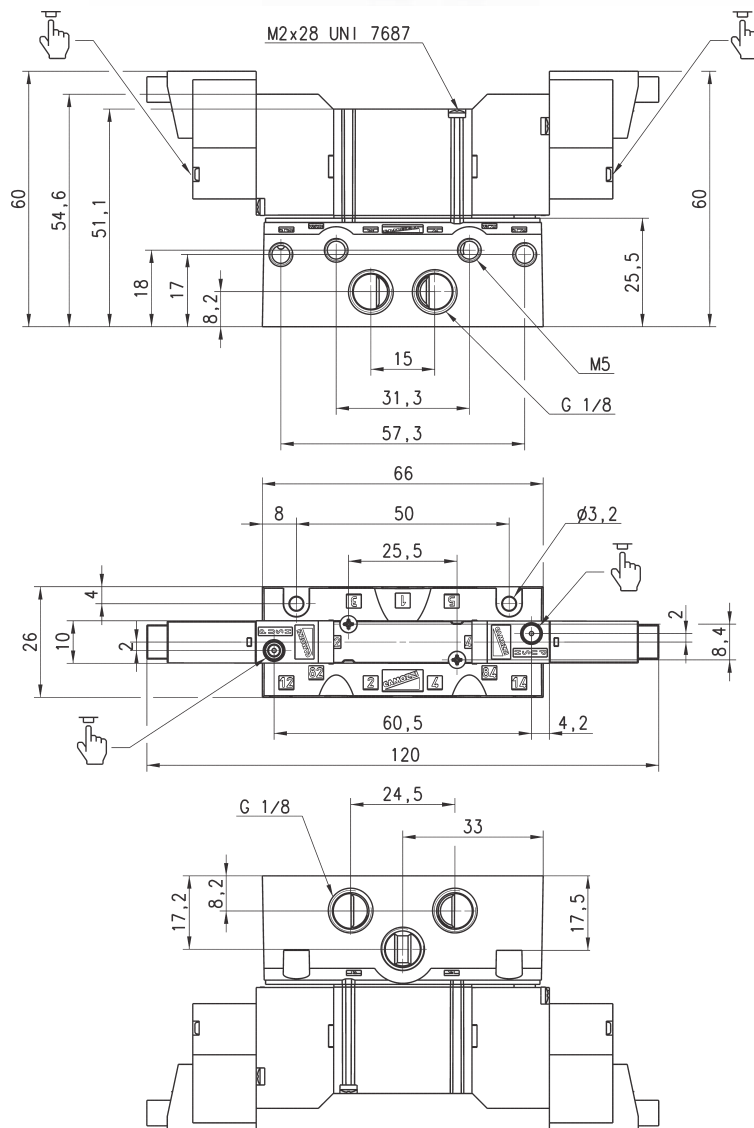
Одноместная плата доступна для заказа.
 Давление запитки пилота не должно быть ниже рабочего давления.



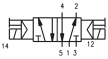
РАЗМЕРЫ			
Условное обозначение	Мод.	Рабочее давление	Расход Q _п Нл/мин
	E520-16-10-K10	2/7 бар	280
	E520-316-10-K10	2/7 бар	280

Электропневматический 5/2 лин/поз. распределитель, двусторонний - размер 10,5

Одноместная плата доступна для заказа.



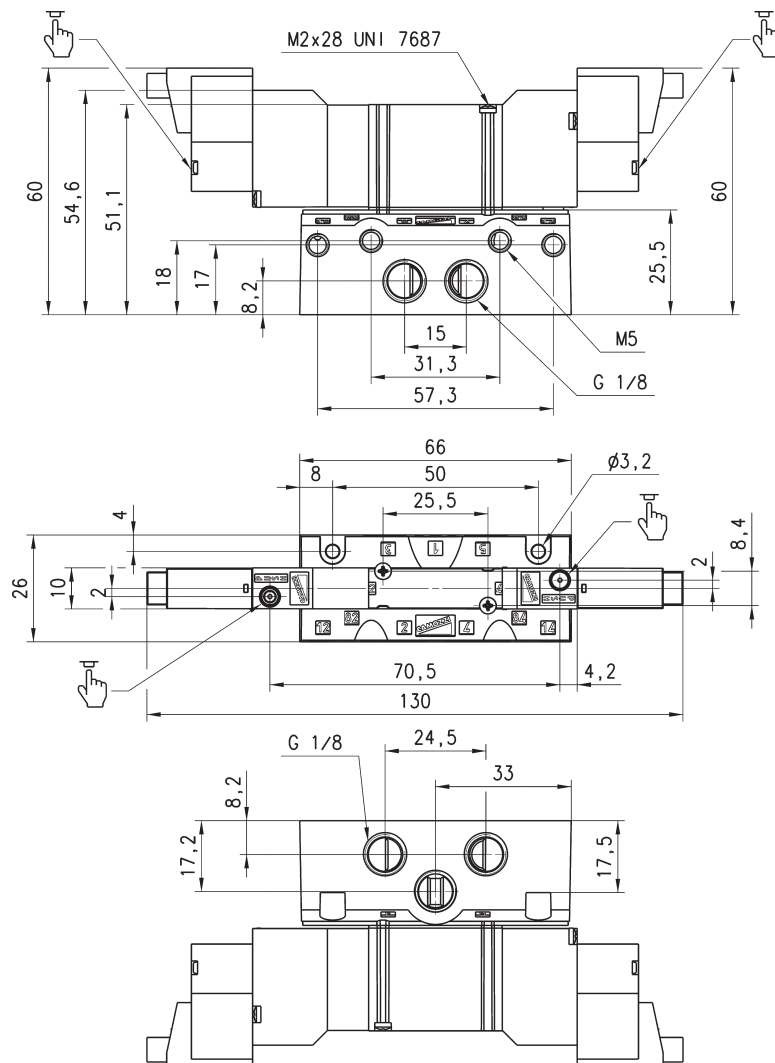
РАЗМЕРЫ

Условное обозначение	Мод.	Рабочее давление	Расход Q _п Нл/мин
	E520-11-10-K10	2/7 бар	280
	E520-311-10-K10	2/7 бар	280

Электропневматический 5/3 лин/поз. распределитель - размер 10,5

- С.С. = с закрытой центральной позицией
- С.О. = с открытой центральной позицией
- С.Р. = в центральной позиции подача давления в обе линии

Одноместная плата доступна для заказа.

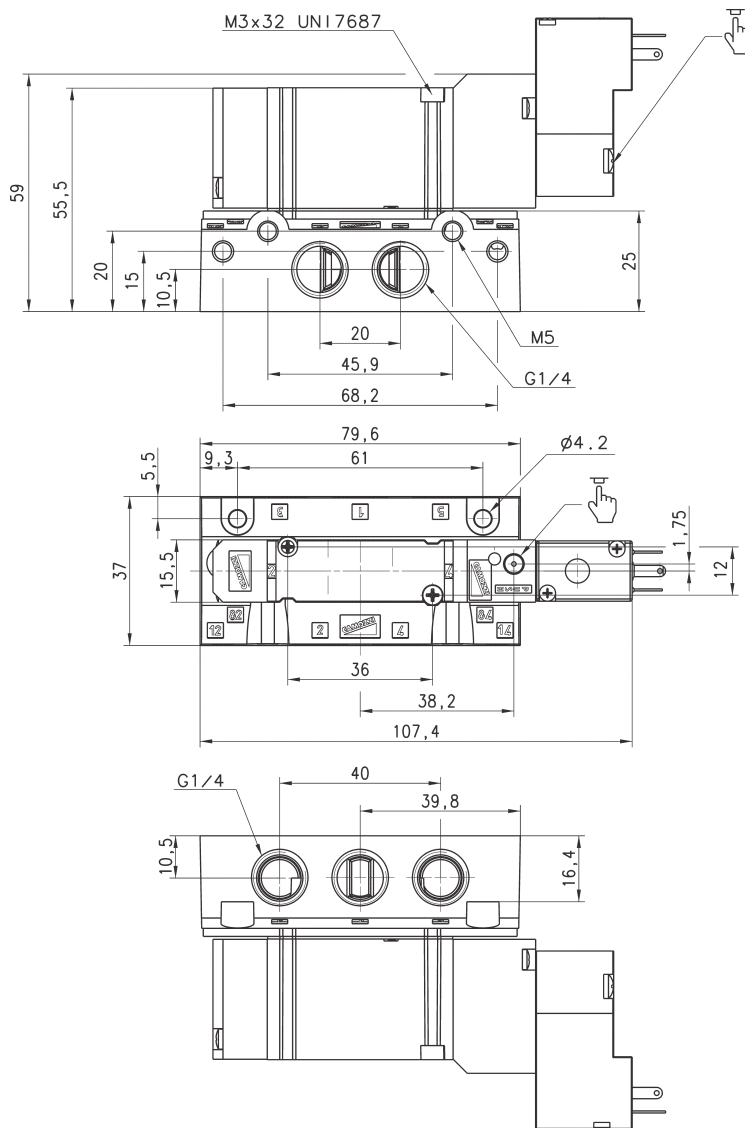
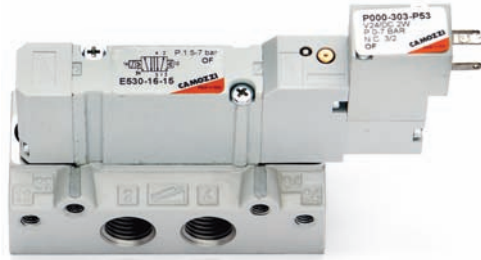


РАЗМЕРЫ

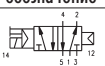
			Рабочее давление	Расход Qn Нл/мин
E620-11-K10	E720-11-K10	E820-11-K10	2/7 бар	280
E620-311-10-K10	E720-311-10-K10	E820-311-10-K10	2/7 бар	280

Электропневматический 5/2 лин/поз. распределитель, односторонний - размер 16

Одноместная плата доступна для заказа.
 Давление запитки пилота не должно быть ниже рабочего давления.



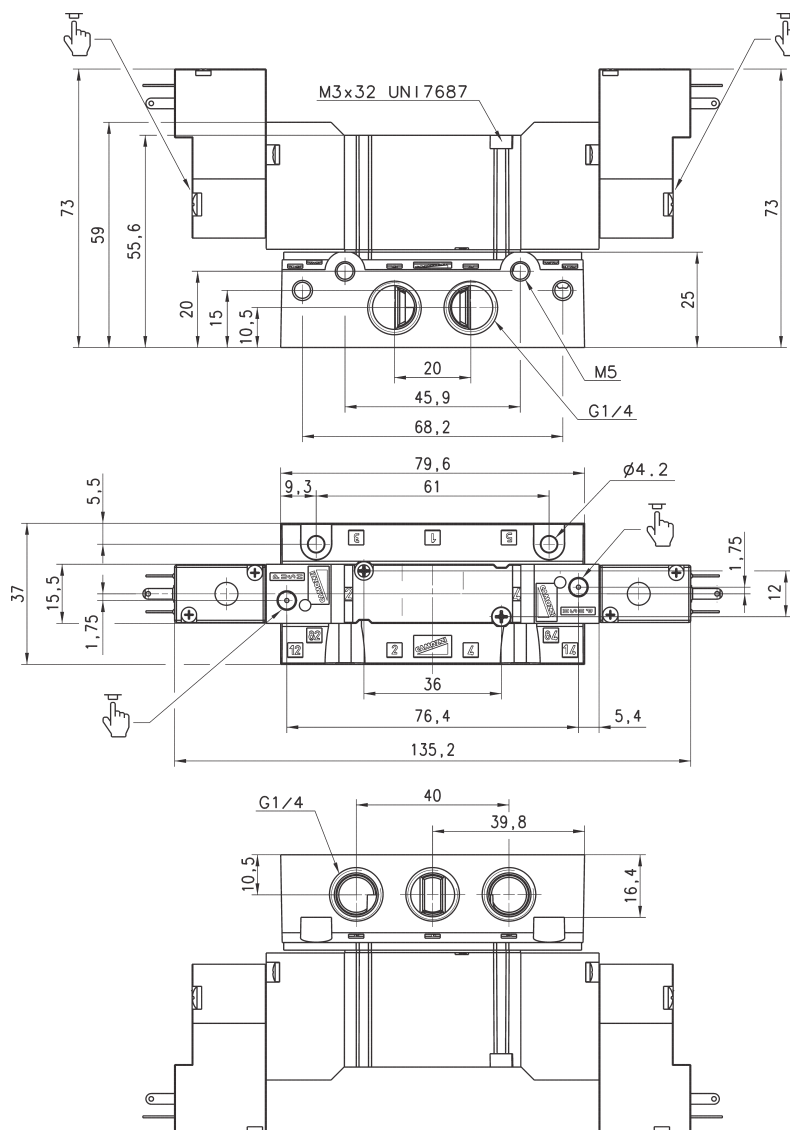
РАЗМЕРЫ

Условное обозначение	Мод.	Рабочее давление	Расход Q _п Нл/мин
	E530-16-15-P50	2,5/7 бар	610
	E530-316-15-P50	2,5/7 бар	610

Компания оставляет за собой право изменять модели и размеры без уведомления.
 Изделия разработаны для промышленного использования и не предназначены для широкого потребления.

Электропневматический 5/2 лин/поз. распределитель, двусторонний - размер 16

Одноместная плата доступна для заказа.



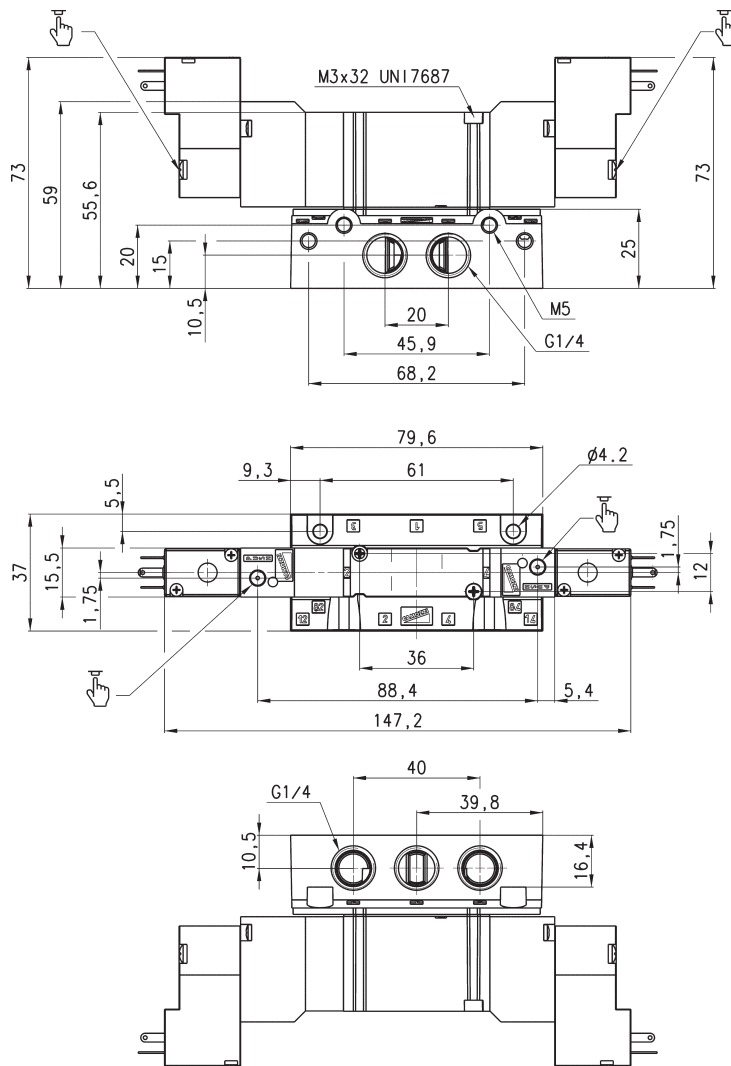
РАЗМЕРЫ

Условное обозначение	Мод.	Рабочее давление	Расход Q _п Нл/мин
	E530-11-15-P50	2/7 бар	610
	E530-311-15-P50	2/7 бар	610


Электропневматический 5/3 лин/поз. распределитель - размер 16

- С.С. = с закрытой центральной позицией
- С.О. = с открытой центральной позицией
- С.Р. = в центральной позиции подача давления в обе линии

Одноместная плата доступна для заказа.



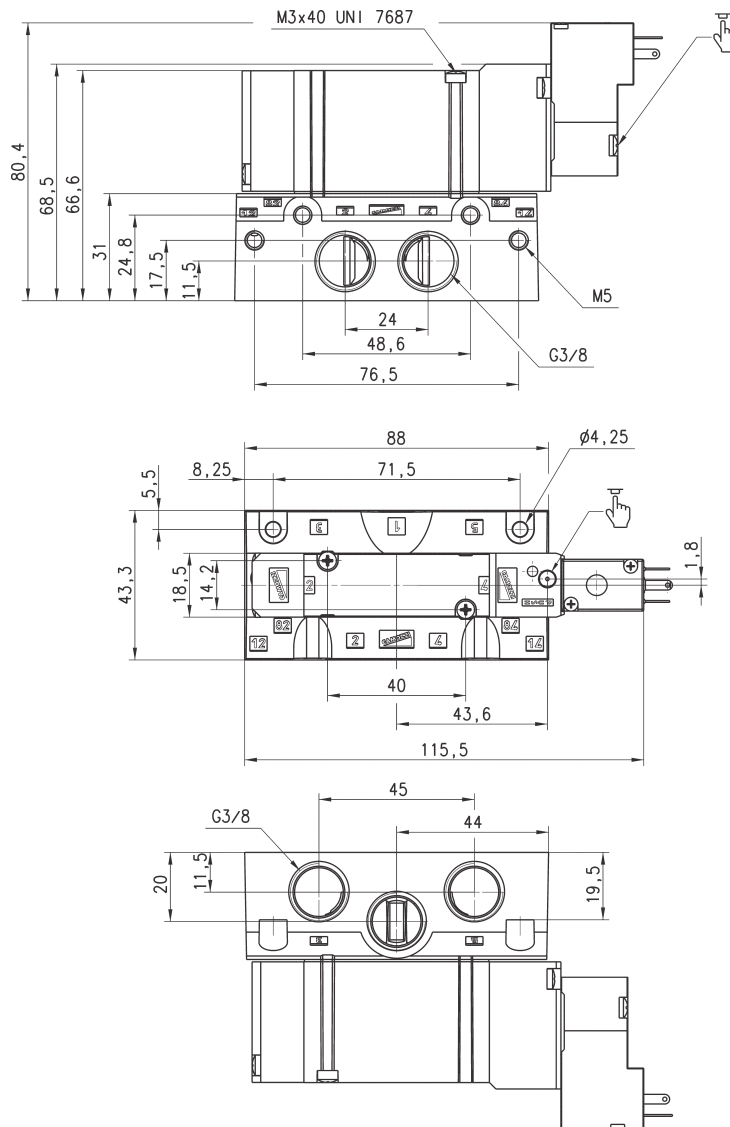
РАЗМЕРЫ

			Рабочее давление	Расход Qn Нл/мин
E630-11-15-P50	E730-11-15-P50	E830-11-15-P50	3/7 бар	610
E630-311-15-P50	E730-311-15-P50	E830-311-15-P50	3/7 бар	610


Электропневматический 5/2 лин/поз. распределитель, односторонний - размер 19

Одноместная плата доступна для заказа.

Давление запитки пилота не должно быть ниже рабочего давления.

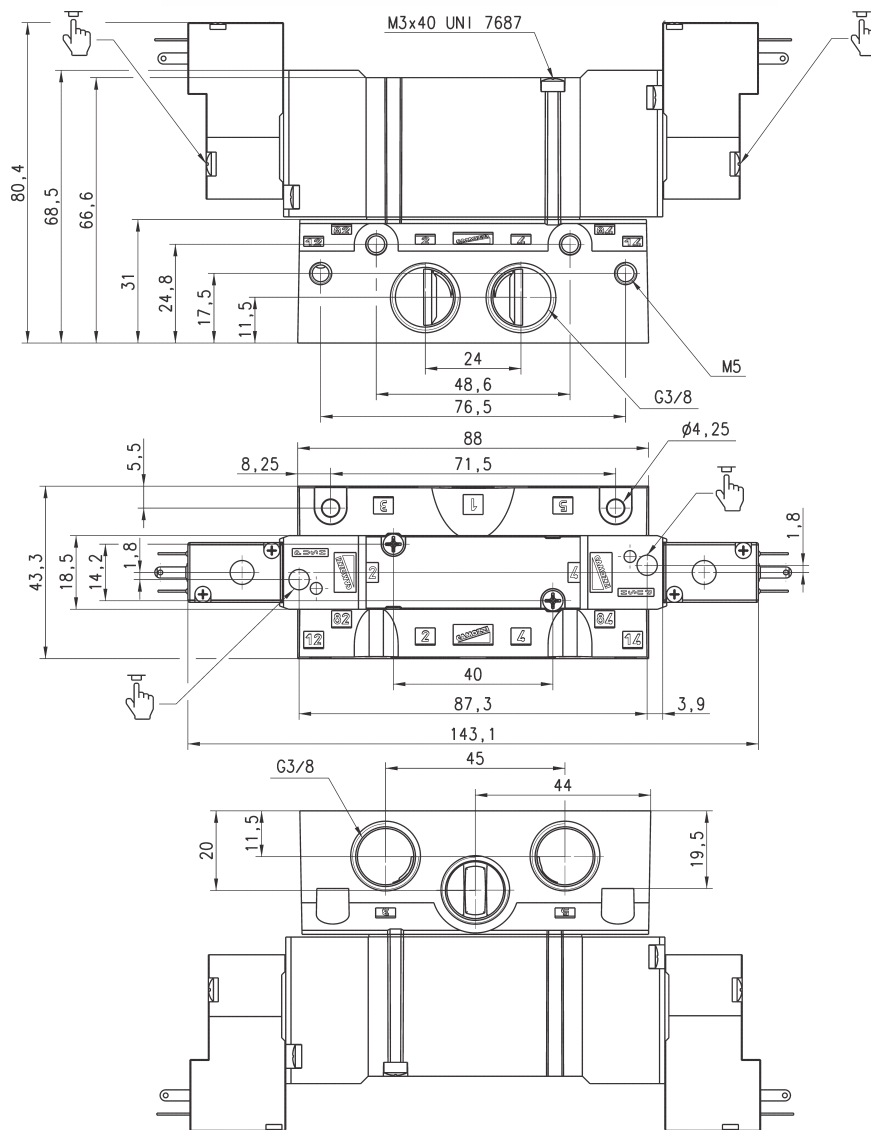


РАЗМЕРЫ


Условное обозначение	Мод.	Рабочее давление	Расход Q _n Нл/мин
	E550-16-15-P50	2/7 бар	1000
	E550-316-15-P50	2/7 бар	1000

Электропневматический 5/2 лин/поз. распределитель, двусторонний - размер 19

Одноместная плата доступна для заказа.



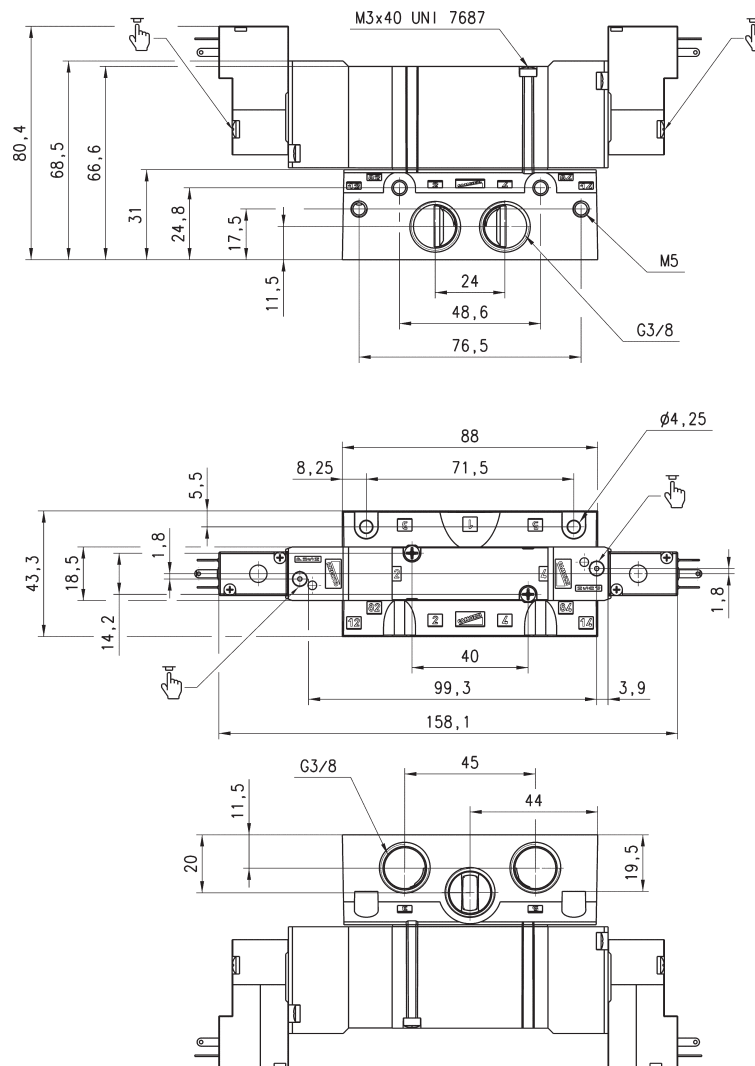
РАЗМЕРЫ

Условное обозначение	Мод.	Рабочее давление	Расход Q _n Нл/мин
	E550-11-15-P50	1/7 бар	1000
	E550-311-15-P50	1/7 бар	1000

Электропневматический 5/3 лин/поз. распределитель - размер 19

- С.С. = с закрытой центральной позицией
- С.О. = с открытой центральной позицией
- С.Р. = в центральной позиции подача давления в обе линии

Одноместная плата доступна для заказа.



РАЗМЕРЫ

			Рабочее давление	Расход Qn Нл/мин
Е650-11-15-Р50	Е750-11-15-Р50	Е850-11-15-Р50		
Е650-311-15-Р50	Е750-311-15-Р50	Е850-311-15-Р50	2/7 бар	1000