

Короткоходовые цилиндры. Серия 31. Тандем и многопозиционный цилиндр.

1

Двустороннего действия (31M-31F).
Ø 12, 16, 20, 25, 32, 40, 50, 63, 80, 100.



- » Компактная конструкция
- » Различные диаметры и ходы
- » Стандартные магнитные

161

Компактная конструкция позволяет располагать цилиндры в ограниченном пространстве, используя привалочные поверхности передней или задней крышки, фланцы, лапы или подвески.

Тандемная версия с 2, 3 или 4 секциями позволяют развить усилие на штоке в 2, 3 или 4 раза большее, чем стандартный цилиндр того же диаметра при том же давлении. Многопозиционный цилиндр позволяет получить три фиксированных положения штока.

ОБЩИЕ ХАРАКТЕРИСТИКИ

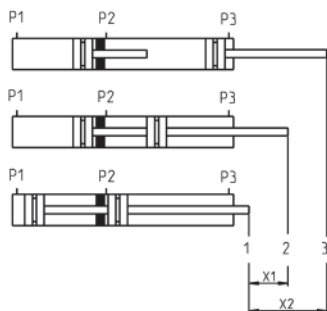
Конструкция	компактный профиль
Действие	двусторонний
Материалы	корпус, поршень и крышки - алюминий, шток - нерж. сталь, уплотнения - полиуретан
Крепление	фланец, лапы, подвески
Ход	мин ÷ макс для тандема 31M и 31F: Ø 12 ÷ 25 = 1 ÷ 80 мм, Ø 32 ÷ 100 = 1 ÷ 100 мм, мин ÷ макс для многопозиц. 31M и 31F: Ø 12 ÷ 25= ход берется дважды, макс 200 мм, Ø 32÷63= ход берется дважды, макс 300 мм, Ø 80 ÷ 100= ход берется дважды, макс 400 мм
Рабочая температура	0 ÷ 80°C (при сухом воздухе -20°C)

КОДИРОВКА

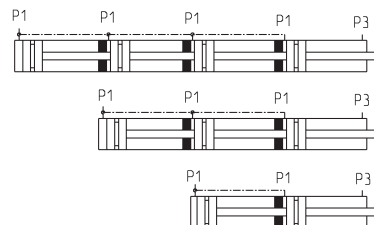
31	M	2	A	032	A	050	N	2
----	---	---	---	-----	---	-----	---	---

31	СЕРИЯ
M	МОДИФИКАЦИЯ M = шток с наружной резьбой F = шток с внутренней резьбой
2	ДЕЙСТВИЕ 2 = двусторонний
A	МАТЕРИАЛЫ A = корпус - анодированный алюминий, шток - нерж. сталь AISI 303
032	ДИАМЕТР 12 мм 16 мм 20 мм 25 мм 32 мм 40 мм 50 мм 63 мм 80 мм 100 мм
A	ТИП КРЕПЛЕНИЯ A = стандартный
050	ХОД в мм - мин. и макс. ход для тандема 31M-31F: ø12...25 = 1...80 мм ø32...100 = 1...100 мм - мин. и макс. ход для многопозиционного цилиндра 31M-31F: ø12...25 = для хода X2 макс. 200 мм ø32...63 = для хода X2 макс. 300 мм ø80...100 = для хода X2 макс. 400 мм
N	ТАНДЕМ И МНОГОПОЗИЦИОННЫЙ ЦИЛИНДРЫ
2	СЕКЦИИ (только для тандема) 2 = 2 секции 3 = 3 секции 4 = 4 секции

СХЕМА ПРИМЕНЕНИЯ

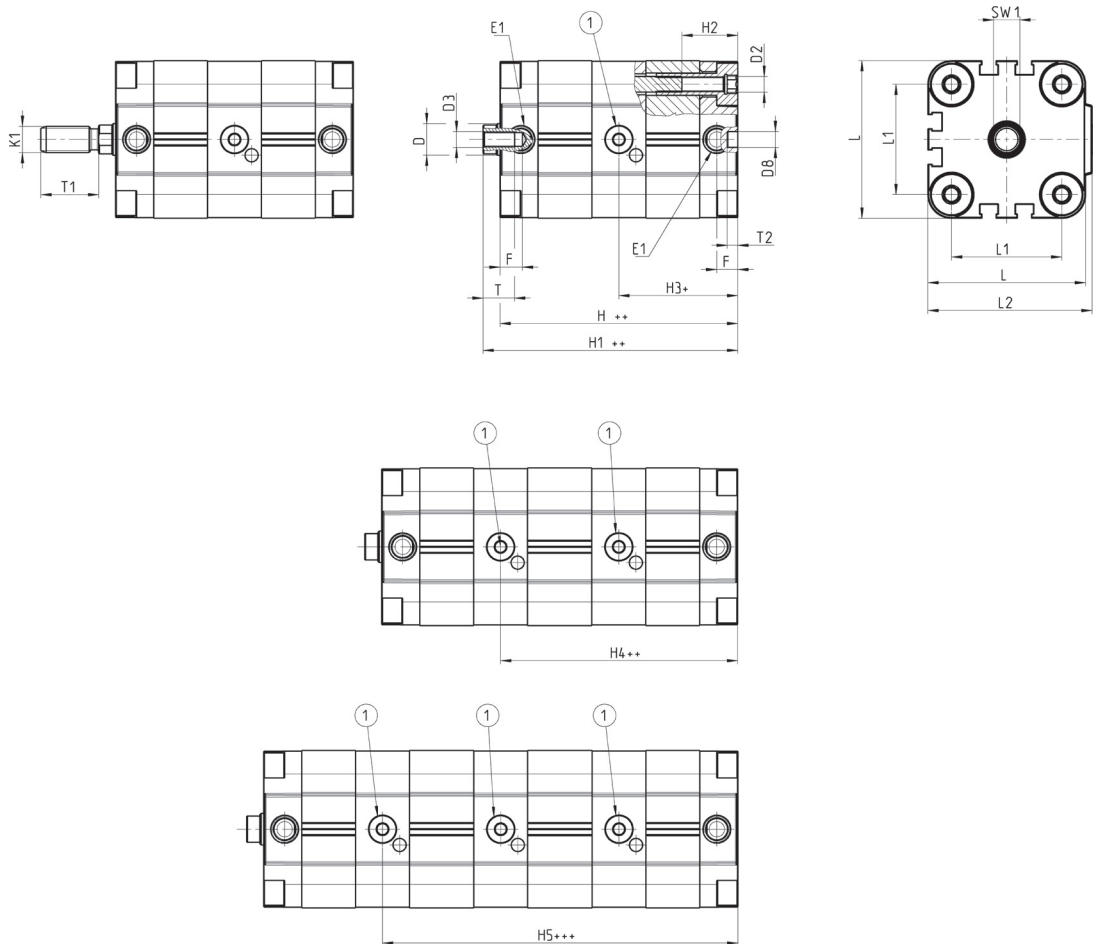


Мультипозиционная модель
Пример для заказа
X1= 25 мм - X2= 100 мм
31M2A032A25/100N



Тандем
Пример для заказа
ход 25 мм
31M2A032A025N2 (2 секции)

Мод. 31F2A/31M2A...N... (Тандем)



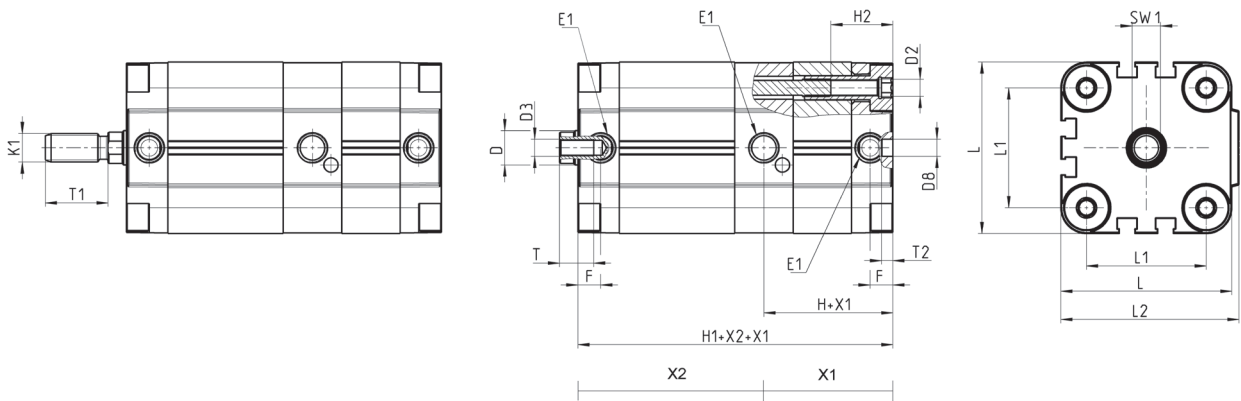
- + = добавить ход
- ++ = добавить ход дважды
- +++ = добавить ход трижды
- ++++ = добавить ход четыре раза
- ① = подвод воздуха цилиндров $\varnothing 12, 16, 20, 25$

РАЗМЕРЫ

\varnothing	$\varnothing D$	D_2	D_3	$\varnothing D_8$	E_1	F	H++	H1++	H2	H3+	H4++	H5+++	K1	L	L1	L2	T	T1	T2	SW1	3ST _{.....}	3ST _{.....}	4ST _{.....}	4ST _{.....}
12	6	M4	M3	6	M5	8	63,5	68	12,5	34,5	60	85,5	M6	29	18	30	6	16	4	5	89	93,5	114,5	119
16	8	M4	M4	6	M5	8	63,5	68	12,5	34,5	60,5	86,5	M8	29	18	30	8	20	4	7	89,5	94	115,5	120
20	10	M5	M5	6	M5	8	78	82,5	17	43,5	83,5	123,5	M10x1,25	36	22	37,5	10	22	4	8	118	122,5	158	162,5
25	10	M5	M5	6	M5	8	78	83,5	17	39,1	78,1	117,1	M10x1,25	40	26	41,5	10	22	4	8	117	122,5	156	161,5
32	12	M6	M6	6	G1/8	8	90,5	96,5	21,5	46,5	92,6	138,7	M10x1,25	50	32	52	12	22	4	10	136,5	142,5	182,5	188,5
40	12	M6	M6	6	G1/8	8	90,5	97	21,5	46,5	90,2	135,2	M10x1,25	60	42	62,5	12	22	4	10	135,5	142	180,5	187
50	16	M8	M8	6	G1/8	8	90,5	98	18	47,5	92,5	137,5	M10x1,25	68	50	71	12	24	4	13	135,5	143	180	188
63	16	M10	M8	8	G1/8	8	100,5	108	26	50,2	100,7	151,2	M10x1,25	87	62	91	12	24	4	13	151	158,5	201,5	209
80	20	M10	M10	8	G1/8	8,5	112	120	26,5	59	115	171	M16x1,5	107	82	111	16	32	4	17	168	176	224	232
100	25	M10	M12	8	G1/4	10,5	135,5	145,5	26,5	71,3	140,4	209,5	M20x1,5	128	103	133	20	40	4	22	204,5	214,5	237,5	283,5

Компания оставляет за собой право изменять модели и размеры без уведомления.
Изделия разработаны для промышленного использования и не предназначены для широкого потребления.

Мод. 31F2A/31M2A...X1/X2/X3/X4N (мультипозиционный)



X1 = Ход секции 1
 X2 = Общий ход всех секций (см. стр. 1 / 2.20.02)
 + = добавить ход

РАЗМЕРЫ

Ø	ØD	D2	D3	ØD8	E1	F	H+x1	H1+x2+x1	H2	K1	L	L1	L2	T	T1	T2	SW1
12	6	M4	M3	6	M5	8	34,5	63,5	12,5	M6	29	18	30	6	16	4	5
16	8	M4	M4	6	M5	8	34,5	63,5	12,5	M8	29	18	30	8	20	4	7
20	10	M5	M5	6	M5	8	43,5	78	17	M10x1,25	36	22	37,5	10	22	4	8
25	10	M5	M5	6	M5	8	39,1	78	17	M10x1,25	40	26	41,5	10	22	4	8
32	12	M6	M6	6	G1/8	8	46,5	90,5	21,5	M10x1,25	50	32	52	12	22	4	10
40	12	M6	M6	6	G1/8	8	45	90,5	21,5	M10x1,25	60	42	62,5	12	22	4	10
50	16	M8	M8	6	G1/8	8	47	90,5	18	M10x1,25	68	50	71	12	24	4	13
63	16	M8	M8	8	G1/8	8	50	100,5	26	M10x1,25	87	62	91	12	24	4	13
80	20	M10	M10	8	G1/8	8,5	59	112	26,5	M16x1,5	107	82	111	16	32	4	17
100	25	M12	M12	8	G1/4	10,5	71	135,5	26,5	M20x1,5	128	103	133	20	40	4	22