

Электронное реле вакуума/давления с цифровым дисплеем, кубической формы. Серия SWC.

620

УПРАВЛЕНИЕ



Назначение:

- Универсальные электронные реле вакуума / давления используются для безопасного наблюдения за давлением, оптимизации времени цикла или в устройствах энергосбережения;
- Компактны;
- Могут быть установлены в любом положении.

Электрическое соединение.

- Эти устройства корректно работают с соединителем Мод. CS-DF04EG-E500, который заказывается отдельно.

- » Электронный метод измерения давления.
- » Два дискретных вывода, пределы срабатывания которых настраиваются отдельно.
- » Отображение текущего давления в цифровом виде.
- » Настройка давления срабатывания и гистерезиса с клавиатуры.
- » Доступны специальные программируемые функции.

ОБЩИЕ ХАРАКТЕРИСТИКИ

- Описание**
- электронное реле вакуума / давления, поликарбонатный корпус
 - реле вакуума с подключением вакуума по наружной резьбе G1/8
 - реле давления с подключением давления по наружной резьбе G1/8
 - 3-х значный цифровой дисплей с клавиатурой для настройки
 - встроенные светодиодные индикаторы для наблюдения за состоянием реле
 - подключение через 4х-контактный разъем M8

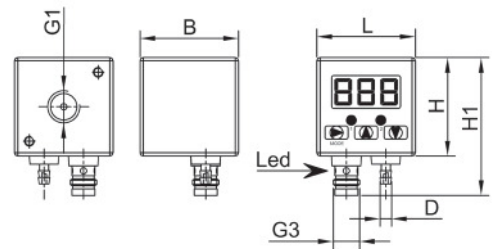
КОДИРОВКА

SW	C	-	V00	-	P
----	---	---	-----	---	---

SW	СЕРИЯ SW = реле
C	ВИД C = кубической формы с цифровым дисплеем
V00	ДИАПАЗОН ИЗМЕРЕНИЙ V00 = от -1 до 0 бар P10 = от 0 до 10 бар
P	ПОЛЯРНОСТЬ P = PNP

Реле вакуума/давления. Серия SWC

Новинка



РАЗМЕРЫ

Мод.	B	D	G1	G3	H	H1	L
SWC-V00-P	29	3,4	G1/8	M8	30	40	30
SWC-P10-P	29	3,4	G1/8	M8	30	40	30

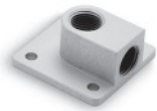
ТЕХНИЧЕСКИЕ ХАРАКТЕРИСТИКИ

Новинка

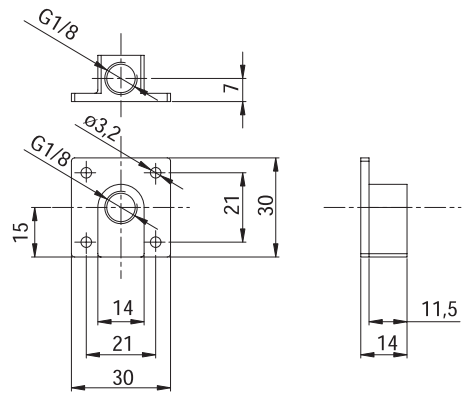
Мод.	SWC-V00-P	SWC-P10-P
Среда	неагрессивные газы, сухой чистый воздух без смазки	неагрессивные газы, сухой чистый воздух без смазки
Номин. диапазон давления	-1 ÷ 0 бар	0 ÷ 10 бар
Макс. перегрузка по давлению	5 бар	16 бар
Точность	± 1% от номин. диапазона	± 1% от номин. диапазона
Гистерезис	регулируется от 0 до 100% от настроенного значения или режим компаратора	
Выходной сигнал	2 релейных (программируются как Н.О. или Н.З.)	2 релейных (программируются как Н.О. или Н.З.)
Макс. ток нагрузки	180 мА (при 30 В пост. тока)	180 мА (при 30 В пост. тока)
Индикация	2 светодиода	2 светодиода
Разрешение дисплея	0,01 бар, 5 мм рт. ст., 0,2 дюйм рт. ст., 1 кПа	0,01 бар, 5 мм рт. ст., 0,2 дюйм рт. ст., 1 кПа
Единицы измерения	бар, мм рт. ст., дюйм рт. ст., кПа	бар, мм рт. ст., дюйм рт. ст., кПа
Дисплей	3-х цифровой, 7-сегментный светодиодный	3-х цифровой, 7-сегментный светодиодный
Электрическое соединение	4-х штырьковый разъём M8	4-х штырьковый разъём M8
Пневматическое соединение	G1/8 наружная резьба	G1/8 наружная резьба
Напряжение	10.8 - 30 В пост. тока	10.8 - 30 В пост. тока
Потребляемый ток	< 55 мА	< 55 мА
Класс защиты	IP 40/65 (с защитным кожухом)	IP 40/65 (с защитным кожухом)
Влияние температуры	± 3% от номин. диапазона	± 3% от номин. диапазона
Рабочая температура	0°C ÷ 50 °C	0°C ÷ 50 °C
Масса	35 г	35 г

Скоба Мод. SWC-E

Новинка



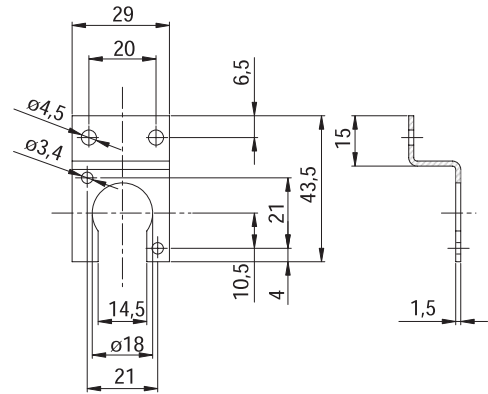
В комплекте:
- фиксирующие винты;
- упл. прокладка.



Мод.
SWC-E

Скоба Мод. SWC-B

Новинка



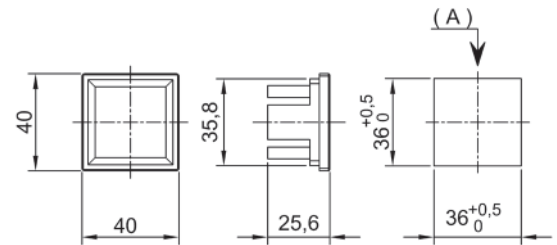
Мод.
SWC-B

Панель панельного монтажа Мод. SWC-F

Новинка



A = размеры для панельного монтажа
Толщина панели: от 1 до 6 мм.



Мод.
SWC-F

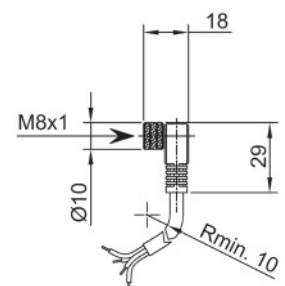
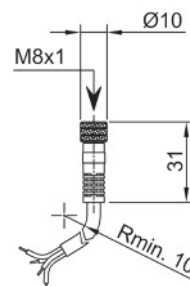
Штекер

Новинка



CS-DF04EG-E500

CS-DR04EG-E500



Мод.	Описание
CS-DF04EG-E500	Цилиндрический штекер с разъемом M8, 4-х контактный, с классом защиты IP65. Неэкранированный кабель с оболочкой из полиуретана. Длина 5 м.
CS-DR04EG-E500	Цилиндрический штекер с разъемом M8, 4-х контактный, с подводом под углом 90°. Класс защиты IP65. Неэкранированный кабель с оболочкой из полиуретана. Длина 5 м.