

Сопло и приемник. Серия 2L.

К соплу и приемнику подводится сжатый фильтрованный воздух без масла под давлением от 0,3 до 2 бар. В случае приемника это делается для предотвращения опасности загрязнения. Струя воздуха от сопла поступает на приемник. На выходном отверстии А приемника возникает контрольное давление. Это давление подается на клапан - усилитель. Если объект прерывает струю воздуха между соплом и приемником, то сигнал на клапан - усилитель не подается.



ОБЩИЕ ХАРАКТЕРИСТИКИ

Материалы	алюминий - латунь
Конструкция	сопло без движущихся элементов
Крепление	резьбовой корпус M22 x 1 с гайками
Отверстия для установки	22,5 мм
Монтажные кронштейны	B 20-25 (лапы), E 20-25 (фланец)
Присоединение	M5

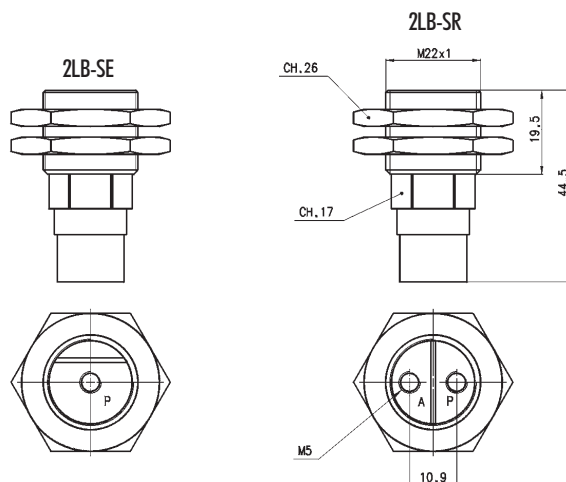
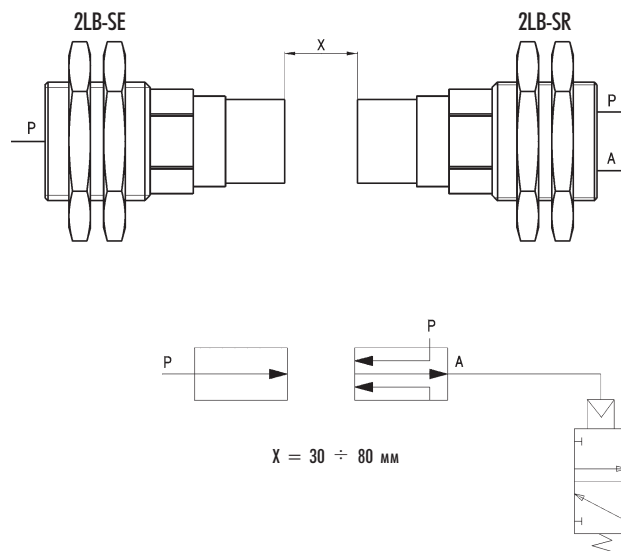
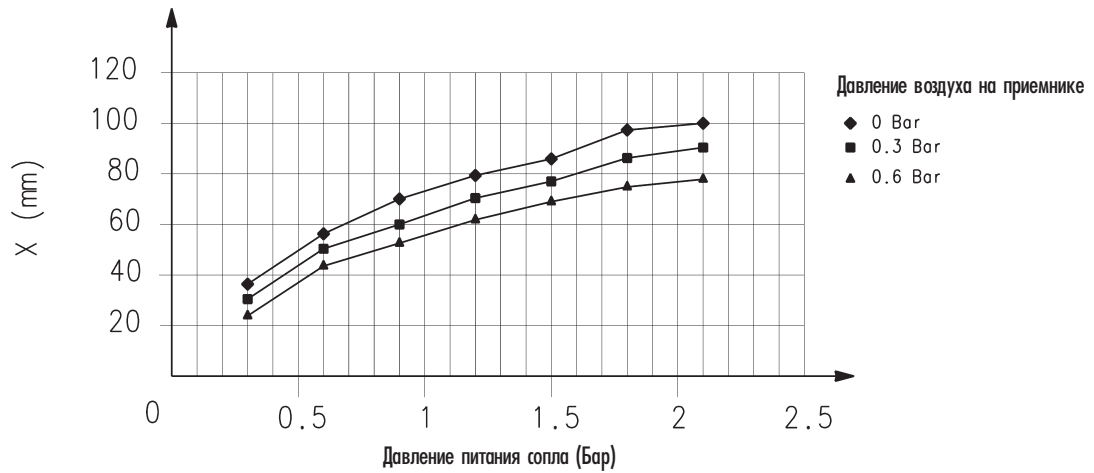
ПНЕВМАТИЧЕСКИЕ ПАРАМЕТРЫ

Давление*	мин. 0,3 бар - макс. 2 бар Мод. 2LB-SE
	макс. 0,6 бар Мод. 2LB-SR
Потребление воздуха	45 Нл/мин при P = 0,5 бар
Расстояние между соплом и приемником	от 30 мм до 80 мм (максимум)
Температура	-20°C + 60°C
Рабочее тело	фильтрованный воздух

* Условие функционирования: $P_{SR} \leq P_{SE}$ (давление приемника меньше или равно давлению сопла).

Сопло и приемник Мод. 2LB...

Зависимость расстояния между соплом и приемником от давления питания.



Сопло

Мод.

2LB-SE

Приемник

Мод.

2LB-SR