

## Быстроразъемные соединения с самозапираанием.

Условный проход  $\varnothing$  5 и 7 мм.  
 Пластиковые трубки 6/4, 8/6, 10/8.  
 Резиновые шланги 6x14, 8x17, 10x19, 13x23.  
 Присоединение: G1/8, G1/4, G3/8, G1/2.

Самозапирающиеся быстроразъемные соединения (G1/8, G1/4, G3/8 и G1/2) применяются для подключения и отключения переносного пневматического инструмента и приспособлений к магистрали сжатого воздуха, без отключения давления. Это экономит значительное количество времени. Быстроразъемные соединения с самозапираанием состоят из замка, с обратным клапаном и фиксатором, и ключа. Сжатый воздух проводится со стороны замка, который закрывает магистраль при вынутом ключе и открывает ее при установленном ключе. Ключ легко фиксируется в замке и вынимается из него при нажатии на подвижную муфту. Третья цифра в обозначении модели (5 или 8) показывает условный проход. Модели, имеющие одинаковую третью цифру, могут быть соединены вместе. Замок и ключ заказываются отдельно.



### ОБЩИЕ ХАРАКТЕРИСТИКИ

Группа	автоматические с быстрым самозапираанием
Конструкция	клапанного типа
Крепление	резьбовое соединение
Материалы	латунь (OT58) покрытая никелем NBR уплотнения (соединения с $\varnothing$ 8 - закаленная оцинкованная сталь)
Присоединение	G1/8" - G1/4" - G3/8" - G1/2" - для пластиковых трубок и резиновых шлангов
Установка	согласно требованиям
Рабочая температура	0° - 80°C (с сухим воздухом -20°C)
Смазка	совместимая с NBR (3° ÷ 10° E)

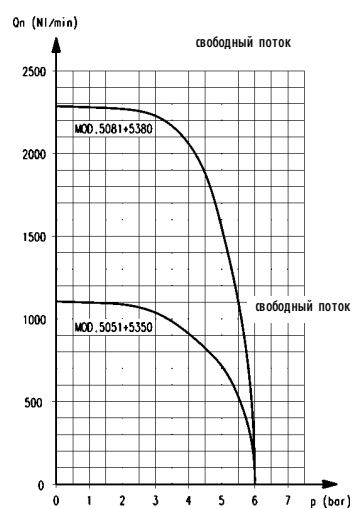
## ПНЕВМАТИЧЕСКИЕ ПАРАМЕТРЫ

Рабочее давление	-0,8 ÷ 12 бар
Номинальное давление	6 бар
Номинальный расход	см. график
Условный проход	5 или 7мм.
Рабочее тело	сжатый воздух (для других сред, контактируйте с нашими инженерами)

## ГРАФИК РАСХОДА

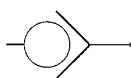
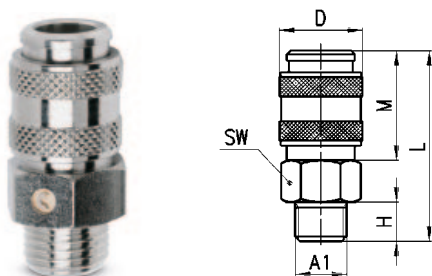
## БЫСТРОРАЗЪЕМНЫЕ СОЕДИНЕНИЯ С САМОЗАПИРАНИЕМ

График предназначен для выбора нужной модели в соответствии с рабочим давлением и требуемым расходом. Измерения были произведены на моделях, обозначенных на графике, при максимально возможном расходе.



## Фитинги Мод. 5051... и Мод. 5081...

Соединительная розетка.

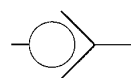
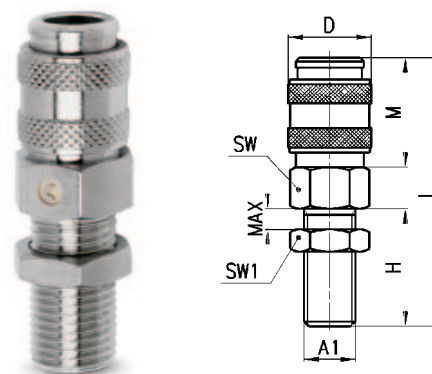


## РАЗМЕРЫ

Мод.	A1	ø	D	H	L	M	SW
5051 1/8	G1/8	5	17	6	35	20.5	14
5051 1/4	G1/4	5	17	8	37	20.5	17
5081 1/4	G1/4	7	25	8	47.5	34.5	22
5081 3/8	G3/8	7	25	9	48.5	34.5	22
5081 1/2	G1/2	7	25	10	49.5	34.5	24

## Фитинги Мод. 5052... и Мод. 5082

Соединительная розетка.

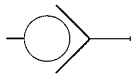
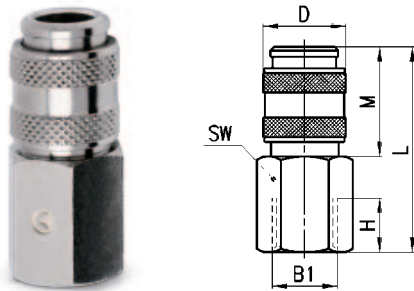


## РАЗМЕРЫ

Мод.	A1	ø	D	H	L	M	max	SW	SW1
5052 1/8	G1/8	5	17	23	52	20.5	12	14	14
5052 1/4	G1/4	5	17	24	53	20.5	12	17	17
5082 1/4	G1/4	7	25	24	63.5	34.5	12	22	17

## Фитинги Мод. 5053... и Мод. 5083...

Соединительная розетка.

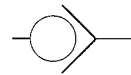
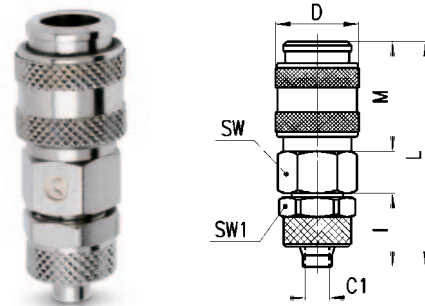


## РАЗМЕРЫ

Мод.	B1	ø	D	H	L	M	SW
5053 1/8	G1/8	5	17	7.5	36.5	20.5	14
5053 1/4	G1/4	5	17	11	40	20.5	17
5083 1/4	G1/4	7	25	11	49.5	34.5	22
5083 3/8	G3/8	7	25	11.5	49.5	34.5	22
5083 1/2	G1/2	7	25	11	49.5	34.5	24

## Фитинги Мод. 5054... и Мод. 5084...

Соединительная розетка.

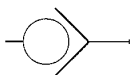
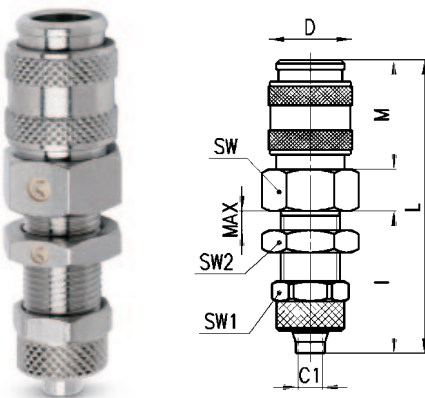


## РАЗМЕРЫ

Мод.	Трубка	ø	C1	D	I	L	M	SW	SW1
5054 6/4	6/4	5	3	17	15	44	20.5	14	12
5054 8/6	8/6	5	5	17	15	44	20.5	14	14
5084 8/6	8/6	7	5	25	15	54.5	34.5	22	14
5084 10/8	10/8	7	6.5	25	16.5	56	34.5	22	16

## Фитинги Мод. 5055...

Соединительная розетка.

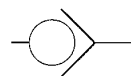
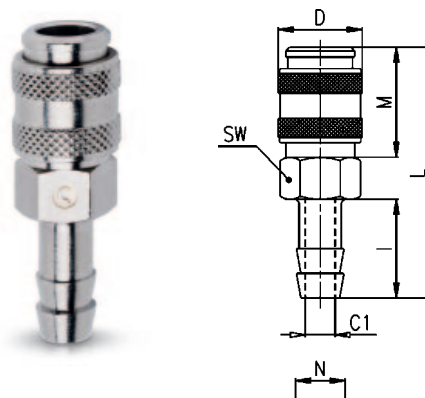


## РАЗМЕРЫ

Мод.	Трубка	ø	C1	D	I	L	M	Max	SW	SW1	SW2
5055 6/4	6/4	5	3	17	29	58	20.5	10	14	12	14
5055 8/6	8/6	5	5	17	29	58	20.5	11	17	14	17

## Фитинги Мод. 5056... и Мод. 5086...

Соединительная розетка.

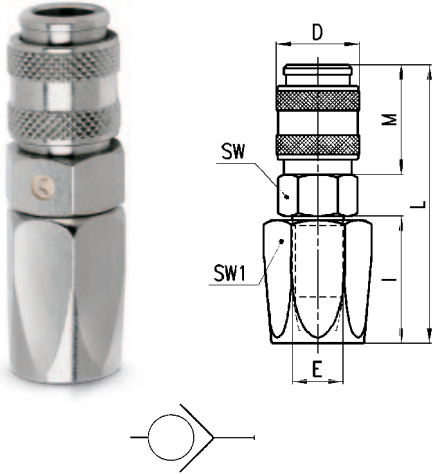


## РАЗМЕРЫ

Мод.	N1	ø	C1	D	I	L	M	SW
5056 06	06	5	3	17	20	49	20.5	14
5056 09	09	5	5	17	20	49	20.5	14
5086 09	09	7	5	25	20	59.5	34.5	22
5086 12	12	7	8	25	20	59.5	34.5	22

## Фитинги Мод. 5057... и Мод. 5087...

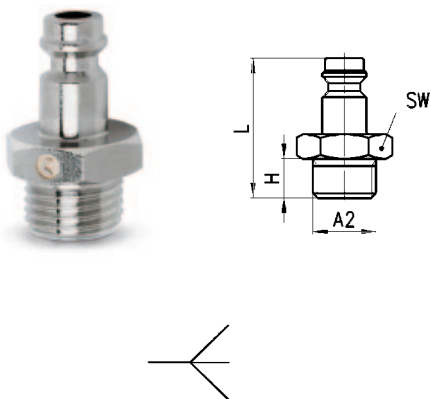
Соединительная розетка.



## РАЗМЕРЫ

Мод.	трубка	ø	E	D	I	L	M	SW	SW1
5057	6x14	6x14	5	9	17	25	54.5	20.5	17
5087	6x14	6x14	7	9	25	25	64.5	34.5	22
5087	8x17	8x17	7	10	25	25	64.5	34.5	22
5087	10x19	10x19	7	12	25	27	66.5	34.5	22
5087	13x23	13x23	7	15	25	37	76.5	34.5	22

## Штекер Мод. 5150... и Мод. 5180...

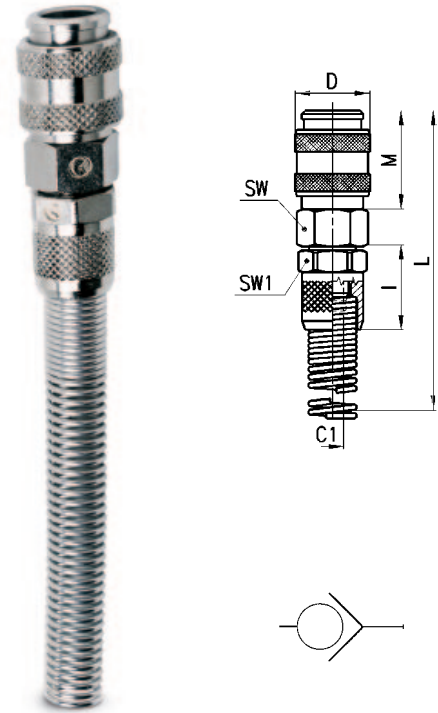


## РАЗМЕРЫ

Мод.	A2	ø	H	L	SW
5150	1/8	G1/8	5	6	26
5150	1/4	G1/4	5	8	28.5
5180	1/4	G1/4	7	8	33
5180	3/8	G3/8	7	9	34
5180	1/2	G1/2	7	10	35.5

## Фитинги Мод. 5058... и Мод. 5088...

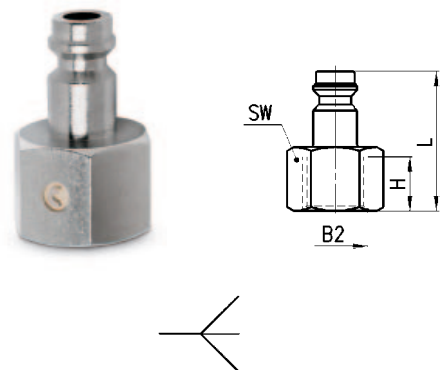
Соединительная розетка.



## РАЗМЕРЫ

Мод.	трубка	ø	C1	D	I	M	L	SW	SW1
5058	6/4	6/4	5	3	17	19	20.5	120.5	14
5058	8/6	8/6	5	5	17	19	20.5	124.5	14
5088	8/6	8/6	7	5	25	19	34.5	135	22
5088	10/8	10/8	7	6.5	25	21.5	34.5	139.5	22

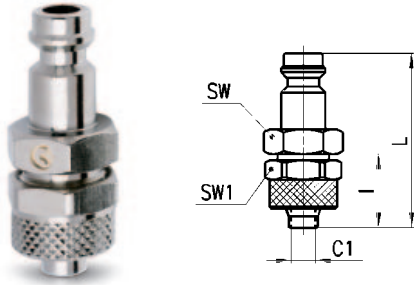
## Штекер Мод. 5350... и Мод. 5380...



## РАЗМЕРЫ

Мод.	B2	ø	H	L	SW
5350	1/8	G1/8	5	7.5	25.5
5350	1/4	G1/4	5	11	28.5
5380	1/4	G1/4	7	11	33
5380	3/8	G3/8	7	11.5	33.5
5380	1/2	G1/2	7	14	37

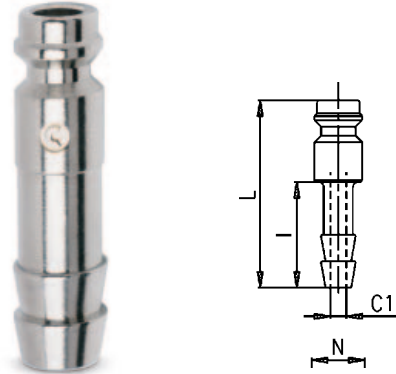
## Штекер Мод. 5450... и Мод. 5480...



## РАЗМЕРЫ

Мод.	трубка	ø	C1	I	L	SW	SW1
5450 6/4	6/4	5	3	15	35	12	12
5450 8/6	8/6	5	5	15	35.5	14	14
5480 8/6	8/6	7	5	15	39.5	14	14
5480 10/8	10/8	7	6.5	16.5	41.5	17	16

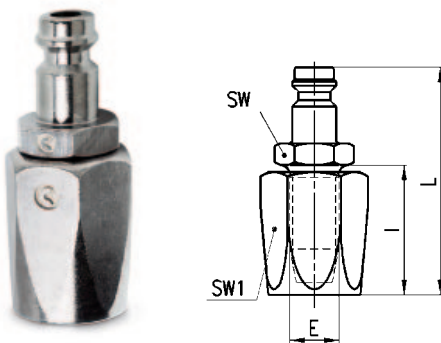
## Штекер Мод. 5650... и Мод. 5680...



## РАЗМЕРЫ

Мод.	N1	ø	C1	I	L
5650 06	06	5	3	20	35.5
5650 09	09	5	5	20	35.5
5680 06	06	7	3	20	40
5680 09	09	7	5	20	40
5680 12	12	7	7	20	40

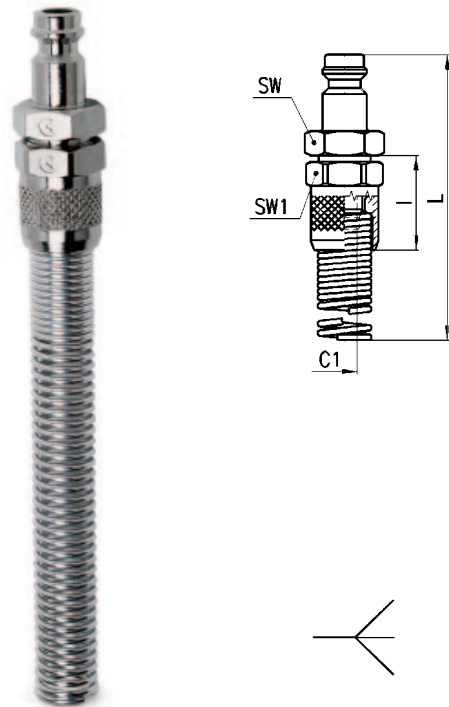
## Штекер Мод. 5750... и Мод. 5780...



## РАЗМЕРЫ

Мод.	трубка	ø	E	I	L	SW	SW1
5750 6x14	6x14	5	9	25	45	14	17
5780 6x14	6x14	7	9	25	50	14	17
5780 8x17	8x17	7	10	25	50	14	19
5780 13x23	13x23	7	15	37	62	19	27

## Штекер Мод. 5850... и Мод. 5880...



## РАЗМЕРЫ

Мод.	трубка	ø	C1	I	L	SW	SW1
5850 6/4	6/4	5	3	19	111.5	12	12
5850 8/6	8/6	5	5	19	116	14	14
5880 8/6	8/6	7	5	19	120	14	14
5880 10/8	10/8	7	6.5	21.5	125	17	16