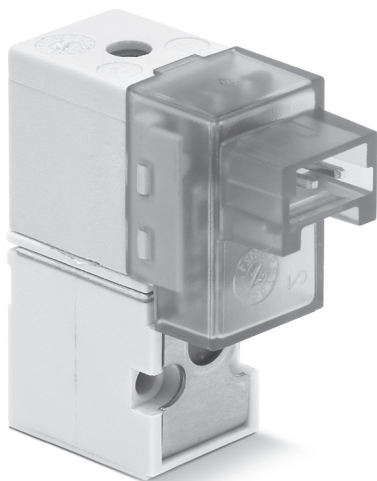


# Электропневматические распределители прямого действия Серии KN

3/2 лин./поз.

Нормально закрытые (Н.З.)



- » Низкое потребление энергии
- » Компактный дизайн
- » Высокий расход

Благодаря низкому потреблению энергии и компактному дизайну, миниатюрные распределители Серии KN могут использоваться как в промышленных, так и научных приложениях. Также подходят для установки на электронных платах.

Разъемы для распределителей представлены в разделе [2/1.05.05](#) (Мод. 121-8...).

Электропневматические распределители прямого действия Серии KN доступны в исполнении 3/2 лин./поз., Н.З.

## ОСНОВНЫЕ ХАРАКТЕРИСТИКИ

### ТЕХНИЧЕСКИЕ ХАРАКТЕРИСТИКИ

Тип распределителя	3/2 лин./поз. Н.З.
Действие	прямого действия, седельного типа
Пневматические соединения	винтами на плите, с приточными размерами согласно ISO 15218
Номинальный диаметр	0,65 мм
Номинальный расход	10 Нл/мин (при давлении в 6 бар и ΔP 1 бар)
kv (л/мин)	0,15
Рабочее давление	0 ÷ 7 бар
Рабочая температура	0 ÷ 50°C
Рабочая среда	воздух очищенный по классу 3.4.3 в соответствии с ISO 8573-1 (без масла), инертные газы
Время срабатывания	вкл. <10 мс – выкл. <10 мс
Ручное дублирование	в виде кнопки (моностабильное)
Установка	в любом положении

### МАТЕРИАЛЫ

Внешние элементы	PBT технополимер
Уплотнения	HNBR, NBR (FKM по запросу)
Внутренние элементы	нержавеющая сталь

### ЭЛЕКТРИЧЕСКИЕ ХАРАКТЕРИСТИКИ

Напряжение	24 V DC - 12 V DC - другие напряжения по запросу
Допустимый разброс напряжений	±10%
Потребляемая мощность	1,3 W (включение); 0,25 W (удержание)
Рабочий цикл	100% непрерывный режим работы
Электрическое подключение	разъем
Класс защиты	IP50

Специальные исполнения по запросу

**КОДИРОВКА**

KN	0	00	-	3	0	3	-	K	1	3
----	---	----	---	---	---	---	---	---	---	---

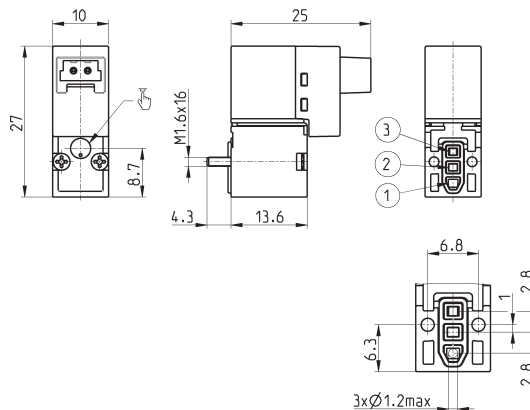
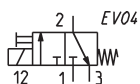
<b>KN</b>	СЕРИЯ
<b>0</b>	ИСПОЛНЕНИЕ: 0 = одиночный распределитель
<b>00</b>	КОЛИЧЕСТВО МЕСТ: 00 = распределитель без плиты
<b>3</b>	КОЛИЧЕСТВО ЛИНИЙ - ФУНКЦИЯ: 3 = 3/2 лин./поз., Н.З.
<b>0</b>	ПРИСОЕДИНЕНИЕ: 0 = приточное исполнение
<b>3</b>	УСЛОВНЫЙ ПРОХОД: 3 = $\varnothing$ 0,65 мм
<b>K</b>	МАТЕРИАЛЫ: K = корпус PBT, клапан HNBR, уплотнения NBR F = корпус PBT, клапан FKM, уплотнения NBR
<b>1</b>	ТИП ПОДКЛЮЧЕНИЯ: 1 = подключение под 90° с защитой и светодиодом B = подключение в линию с защитой и светодиодом
<b>3</b>	НАПРЯЖЕНИЕ СОЛЕНОИДА: 2 = 12 V DC 3 = 24 V DC (1 W включение, 0,25 W удержание)
	= монтаж на пластиковую поверхность M = со специальными винтами для крепежа на металлическую поверхность (по запросу)

2

УПРАВЛЕНИЕ

**3/2 лин./поз. распределитель Н.З.**

В комплекте:  
 1x уплотнение  
 2x винты M1.6x16 UNI 10227  
 (для стандартного исполнения) или  
 2x винты M1.6x16 UNI 7687 (для исполнения M)



Мод.

**KN000-303-K13**

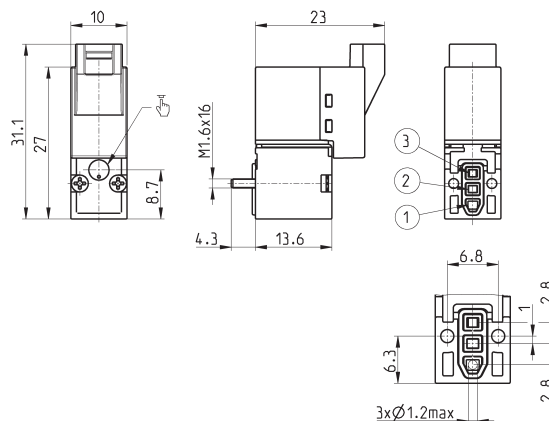
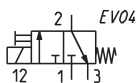
2/1.06.02

362

## 3/2 лин./поз. распределитель Н.3.



В комплекте:  
 1х уплотнение  
 2х винты M1.6x16 UNI 10227  
 (для стандартного исполнения) или  
 2х винты M1.6x16 UNI 7687 (для исполнения M)



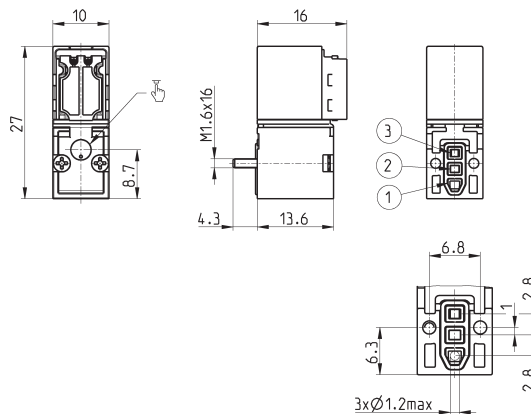
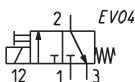
Мод.

KN000-303-KB3

## 3/2 лин./поз. распределитель Н.3.



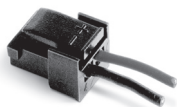
В комплекте:  
 1х уплотнение  
 2х винты M1.6x16 UNI 10227



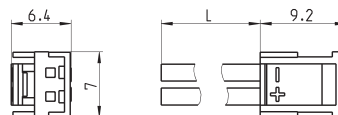
Мод.

KN000-303-KY3N

## Разъем Мод. 121-8...



Разъем не может использоваться с распределителем Мод. KN000-303-KY3N



Мод.	Описание	Цвет	L = Длина кабеля (мм)	Фиксация кабеля
121-803	изолированный кабель	черный	300	опрессовка
121-806	изолированный кабель	черный	600	опрессовка
121-810	изолированный кабель	черный	1000	опрессовка
121-830	изолированный кабель	черный	3000	опрессовка