

Электропневматические распределители прямого действия Серия PN

3/2 лин./поз. Нормально закрытые (Н.З.).

Присоединение M5 (для одно- и многоместных плит), быстроразъемное соединение \varnothing 3 и 4 мм (для группового монтажа на плите).

2

УПРАВЛЕНИЕ



» Компактный дизайн, идеальный для использования в ограниченном пространстве

Примечание: Распределители Серии PN предназначены для работы на постоянном токе (DC). Для запитки переменным током (AC) того же напряжения необходимо использовать разъем со встроенным преобразователем напряжения Мод.125-900 (см. в разделе **2/1.16.05**).

Распределители прямого действия Серии PN доступны 3/2 лин./поз., нормально закрытые (Н.З.). Распределители могут быть установлены как на одноместную, так и на многоместные плиты. Распределители оснащены ручным дублированием.

ОСНОВНЫЕ ХАРАКТЕРИСТИКИ

ТЕХНИЧЕСКИЕ ХАРАКТЕРИСТИКИ

Тип распределителя	3/2 лин./поз. Н.З.
Действие	прямого действия, седельного типа
Пневматические соединения	винтами на плите, резьба M3
Номинальный диаметр	0,8 мм
Номинальный расход kv (л/мин)	12 Нл/мин при давлении в 6 бар и ΔP 1 бар
Рабочее давление	0 ÷ 10 бар
Рабочая температура	0 ÷ +50°C
Рабочая среда	воздух очищенный по классу 5.4.4 в соответствии с ISO 8573-1 (максимальная вязкость масла 32 cSt), инертные газы
Время срабатывания	вкл. <10 мс – выкл. <15 мс
Установка	в любом положении

МАТЕРИАЛЫ

Внешние элементы	PBT технополимер
Уплотнения	PU, NBR (FKM по запросу)
Внутренние элементы	нержавеющая сталь

ЭЛЕКТРИЧЕСКИЕ ХАРАКТЕРИСТИКИ

Напряжение	24 ... 205 V DC
Допустимый разброс напряжений	±10%
Потребляемая мощность	2 W - 1 W (только 24 V DC)
Рабочий цикл	100% непрерывный режим работы
Электрическое подключение	разъем по DIN 43650; расстояние между контактами 9,4 мм
Класс защиты	IP65 с разъемом

Специальные исполнения по запросу

КОДИРОВКА

PN	0	00	-	3	0	1	-	P	5	3	
----	---	----	---	---	---	---	---	---	---	---	--

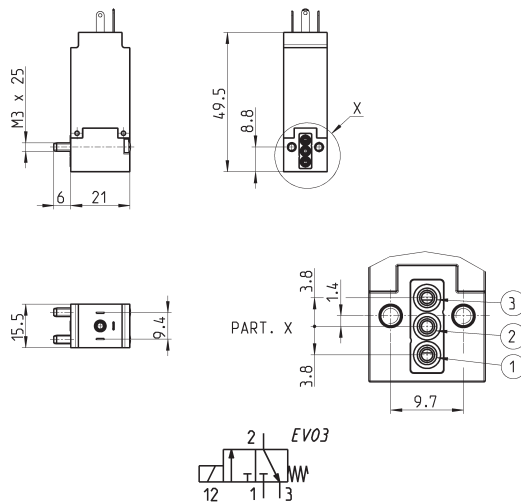
PN	СЕРИЯ	
0	КОНСТРУКЦИЯ КОРПУСА: 0 = монтажная колодка 1 = односторонняя многоместная плита 2 = двусторонняя многоместная плита	
00	КОЛИЧЕСТВО МЕСТ: 00 = распределитель без плиты 01 = односторонняя плита (только M5) 02 + 99 = кол-во мест на многоместной плите	
3	КОЛИЧЕСТВО ЛИНИЙ - ФУНКЦИЯ: 0 = 3 линии без детализации 3 = 3 линии Н.З.	
0	ПРИСОЕДИНЕНИЕ: 0 = приточное исполнение (только для односторонней плиты) ГРУППОВОЙ МОНТАЖ (для Серий W, P и PN): 2 = M5, боковое 3 = под трубку \varnothing 3 мм, боковое 4 = под трубку \varnothing 4 мм, боковое 6 = M5, заднее 7 = под трубку \varnothing 3 мм, заднее 8 = под трубку \varnothing 4 мм, заднее	
1	УСЛОВНЫЙ ПРОХОД	МАКС. ДАВЛЕНИЕ
	1 = \varnothing 0,8 мм (1 W)	10 бар (Н.З. только для 24 V)
P	МАТЕРИАЛЫ: P = корпус PBT, клапан – полиуретан	
5	ТИП ПОДКЛЮЧЕНИЯ: 5 = специальный разъем 9,4 мм	
3	НАПРЯЖЕНИЕ СОЛЕНОИДА*: 3 = 24 V DC 4 = 48 V DC 6 = 110 V DC 7 = 205 V DC	
	ИСПОЛНЕНИЯ: = с винтами для металла (стандарт) P = с винтами для пластика	

2

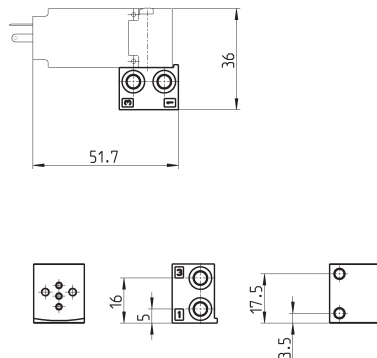
УПРАВЛЕНИЕ


3/2 лин./поз. распределитель Н.З.

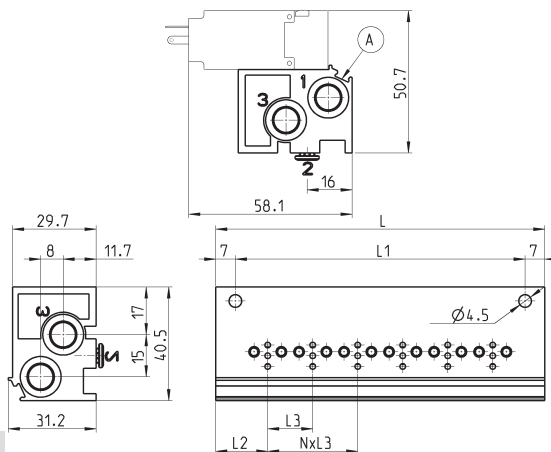
В комплекте:
1х уплотнение
2х винт



Мод.	Условный проход, мм	Расход Qn, Нл/мин	Давление мин-макс, Бар
PN000-301-P53	0.8	12	0 + 10


Монтажная колодка


Мод.
P001-02

Односторонняя многоместная плата с выходами сзади


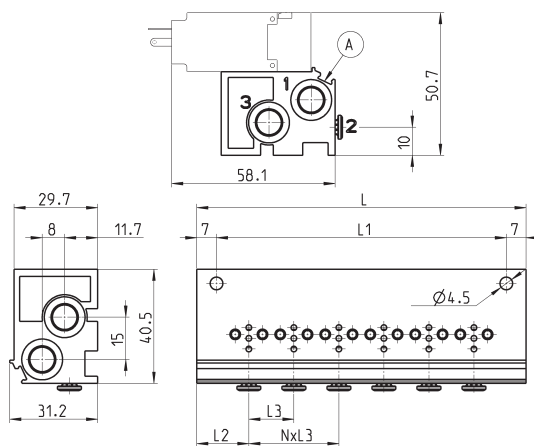
Мод.	Кол-во мест	L	L1	L2	L3	1 (P)	3 (R)
P102-0*	2	53	39	18,5	16	G1/8	G1/8
P103-0*	3	69	55	18,5	16	G1/8	G1/8
P104-0*	4	85	71	18,5	16	G1/8	G1/8
P105-0*	5	101	87	18,5	16	G1/8	G1/8
P106-0*	6	117	103	18,5	16	G1/8	G1/8

* = для выбора присоединения см. КОДИРОВКУ

A - канавка для маркировки электрического соединения

Односторонняя многоместная плата с выходами спереди

Для установки на рейку DIN 46277/3 можно использовать кронштейн PCF-E520.

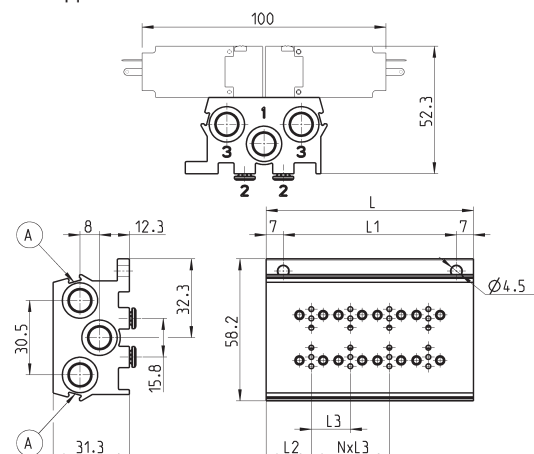


Мод.	Кол-во мест	L	L1	L2	L3	1 (P)	3 (R)
P102-0*	2	53	39	18,5	16	G1/8	G1/8
P103-0*	3	69	55	18,5	16	G1/8	G1/8
P104-0*	4	85	71	18,5	16	G1/8	G1/8
P105-0*	5	101	87	18,5	16	G1/8	G1/8
P106-0*	6	117	103	18,5	16	G1/8	G1/8

* = для выбора присоединения см. КОДИРОВКУ

A - канавка для маркировки электрического соединения

Двусторонняя многоместная плата с выходами сзади



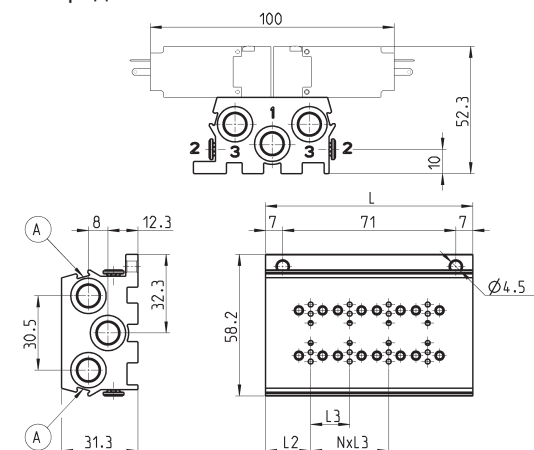
Мод.	Кол-во мест	L	L1	L2	L3	1 (P)	3 (R)
P204-0*	4	53	39	18,5	16	G1/8	G1/8
P206-0*	6	69	55	18,5	16	G1/8	G1/8
P208-0*	8	85	71	18,5	16	G1/8	G1/8
P210-0*	10	101	87	18,5	16	G1/8	G1/8
P212-0*	12	117	103	18,5	16	G1/8	G1/8

* = для выбора присоединения см. КОДИРОВКУ

A - канавка для маркировки электрического соединения

Двусторонняя многоместная плата с выходами спереди

Для установки на рейку DIN 46277/3 можно использовать кронштейн PCF-E520.



Мод.	Кол-во мест	L	L1	L2	L3	1 (P)	3 (R)
P204-0*	4	53	39	18,5	16	G1/8	G1/8
P206-0*	6	69	55	18,5	16	G1/8	G1/8
P208-0*	8	85	71	18,5	16	G1/8	G1/8
P210-0*	10	101	87	18,5	16	G1/8	G1/8
P212-0*	12	117	103	18,5	16	G1/8	G1/8

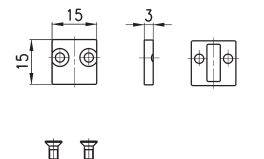
* = для выбора присоединения см. КОДИРОВКУ

A - канавка для маркировки электрического соединения

Заглушка



В комплекте:
1х заглушка
1х уплотнение
2х винты

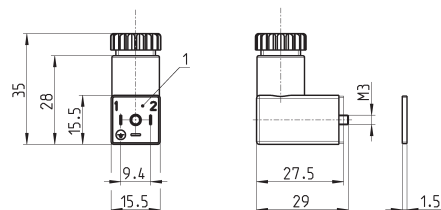
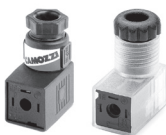


Мод.

P000-TP

Разъем Мод. 125-... (по DIN 43650)

Расстояние между контактами 9,4 мм

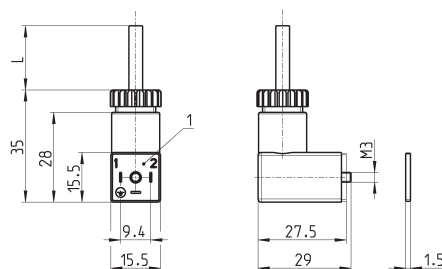


РАЗМЕРЫ

Мод.	Описание	Цвет	Рабочее напряжение	Фиксация кабеля	Момент затяжки
125-601	разъем с диодом и светодиодом	прозрачный	10/50 V DC	PG7	0.3 Нм
125-701	разъем с варистором и светодиодом	прозрачный	24 V AC/DC	PG7	0.3 Нм
125-800	разъем, без электроники	черный	-	PG7	0.3 Нм

Разъем Мод. 125-... (по DIN 43650)

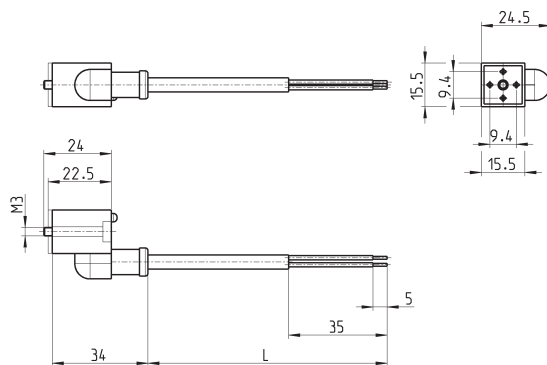
Примечание: Распределители Серии P предназначены для работы на постоянном токе (DC). Для запитки этих клапанов переменным током (AC) того же напряжения, необходимо заказать разъем со встроенным преобразователем напряжения Мод. 125-900.



РАЗМЕРЫ

Мод.	Описание	Цвет	Рабочее напряжение	Длина кабеля (L)	Фиксация кабеля	Момент затяжки
125-501-2	разъем с кабелем, диодом и светодиодом	черный	10/50 V DC	2000 мм	-	0.3 Нм
125-550-1	разъем с кабелем, без электроники	черный	-	1000 мм	-	0.3 Нм
125-601-2	разъем с кабелем, диодом и светодиодом	прозрачный	10/50 V DC	2000 мм	PG7	0.3 Нм
125-571-3	разъем с кабелем, варистором и светодиодом	черный	24 V AC/DC	3000 мм	-	0.3 Нм
125-900	разъем с кабелем и выпрямителем напряжения	черный	6 V - 110 V AC/DC	2000 мм	PG7	0.3 Нм

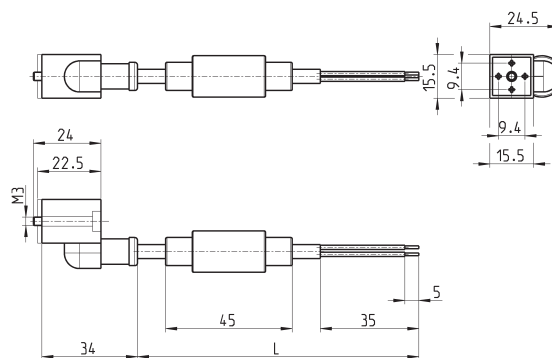
Разъем с кабелем



РАЗМЕРЫ

Мод.	Описание	Цвет	Рабочее напряжение	Длина кабеля (L)	Момент затяжки
125-503-2	разъем с кабелем, диодом и светодиодом	черный	24 V DC	2000 мм	0.3 Нм
125-503-5	разъем с кабелем, диодом и светодиодом	черный	24 V DC	5000 мм	0.3 Нм
125-553-2	разъем с кабелем, без электроники	черный	-	2000 мм	0.3 Нм
125-553-5	разъем с кабелем, без электроники	черный	-	5000 мм	0.3 Нм

Разъем с мостовым выпрямителем



РАЗМЕРЫ

Мод.	Описание	Цвет	Рабочее напряжение	Длина кабеля (L)	Момент затяжки
125-903-2	разъем с кабелем и мостовым выпрямителем	черный	6 V - 230 V AC/DC	2000 мм	0.3 Нм
125-903-5	разъем с кабелем и мостовым выпрямителем	черный	6 V - 230 V AC/DC	5000 мм	0.3 Нм