

Микрорегуляторы давления. Серия CLR.

Новинка

Микрорегулятор давления с серьгой из технополимера.
Присоединение G1/4, G1/8



Регуляторы могут монтироваться
непосредственно на трубопроводах
или на пенели.

ОБЩИЕ ХАРАКТЕРИСТИКИ

Материалы	латунь, технополимер, NBR
Присоединение	G1/8 - G1/4
Масса	CLR1/8... – 35 г. CLR1/4... – 50 г.
Присоединение для манометра	отсутствует
Установка	в линию, панельный монтаж
Рабочая температура	0°C ÷ 50°C
Давление на входе	2 ÷ 10 бар
Давление на выходе	0,5 ÷ 10 бар
Номинальный расход	см. график
Сброс давления на выходе	стандартный

КОДИРОВКА

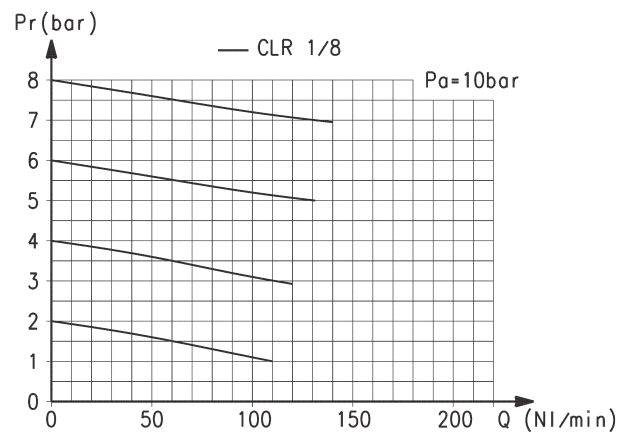
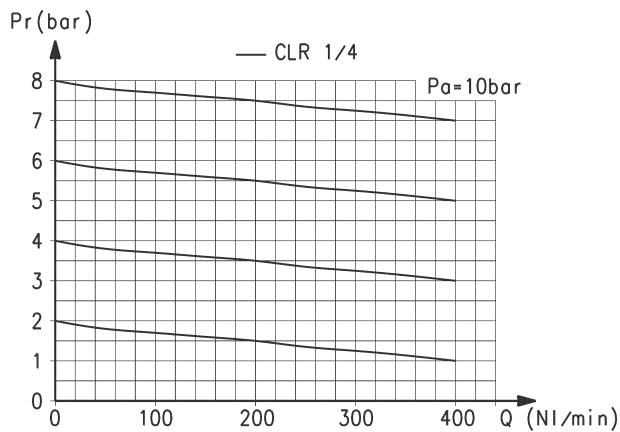
CL	R	1/8	-	4
----	---	-----	---	---

CL	СЕРИЯ
R	R = РЕГУЛЯТОР
1/8	ПРИСОЕДИНЕНИЕ 1/8 = G1/8 1/4 = G1/4
4	Ø ТРУБКИ 4 = Ø4 мм (только для G1/8) 6 = Ø6 мм 8 = Ø8 мм

3

ГРАФИК РАСХОДА

Новинка

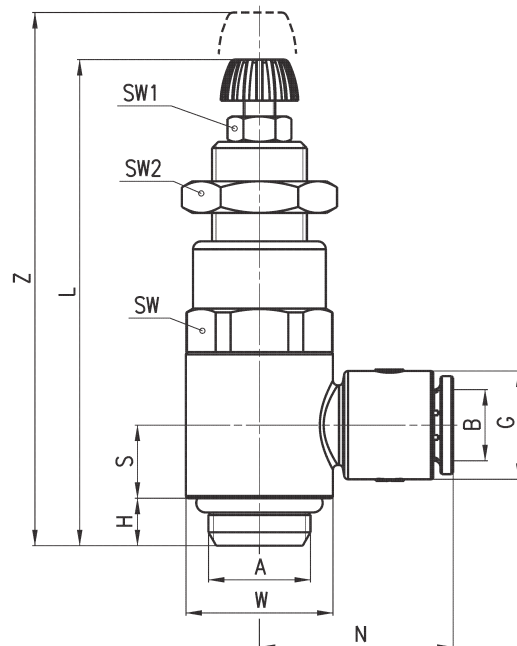


Pa = давление на входе (10 Бар) -
Pr = Давление на выходе - Qn = Расход
CLR 1/4-6 6 бар ΔP1 = 209 Нл/мин
CLR 1/4-8 6 бар ΔP1 = 310 Нл/мин

Pa = давление на входе (10 Бар) -
Pr = Давление на выходе - Qn = Расход
CLR 1/8-4 бар ΔP1 = 90 Нл/мин
CLR 1/8-6 6бар ΔP1 = 120 Нл/мин
CLR 1/8-8 6бар ΔP1 = 120 Нл/мин

Регулятор давления. Серия CLR

Новинка



РАЗМЕРЫ

Мод.	A	B	G	H	L	N	S	W	SW	SW1	SW2	Z
CLR 1/8-4	G1/8	4	11,6	5	55	21	7,75	14	14	7	14	42,5
CLR 1/8-6	G1/8	6	11,6	5	55	21	7,75	14	14	7	14	42,5
CLR 1/8-8	G1/8	8	13,9	5	55	22,5	7,75	14	14	7	14	42,5
CLR 1/4-6	G1/4	6	13,9	6	61,5	24,5	9,25	18,6	17	7	17	48
CLR 1/4-8	G1/4	8	13,9	6	61,5	24,5	9,25	18,6	17	7	17	48

722

ПОДГОТОВКА ВОЗДУХА