

Регуляторы давления. Серия N.

3

Присоединение G1/8, G1/4.



Регуляторы давления Серия N поставляются с присоединительными размерами G1/4 и G1/8 и имеют резьбовое отверстие для присоединения манометра. Эти компактные регуляторы могут монтироваться на трубопроводах или на панели.

ОБЩИЕ ХАРАКТЕРИСТИКИ

| | |
|-----------------------------|---------------------------|
| Конструкция | мембранного типа |
| Материалы | латунь, технополимер, NBR |
| Присоединение | G1/8 - G1/4 |
| Масса | кг 0.316 |
| Присоединение для манометра | G1/8 |
| Крепление | в любом положении |
| Рабочая температура | 0°C ÷ 50°C |
| Давление на входе | 0 ÷ 16 бар |
| Давление на выходе | 0.5 ÷ 10 бар |
| Номинальный расход | см. график |
| Сброс давления на выходе | стандартный |

732

ПОДГОТОВКА ВОЗДУХА

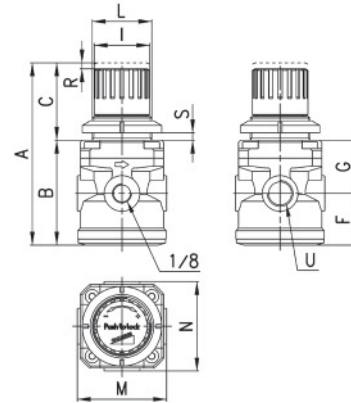
КОДИРОВКА

| | | | | | | |
|---|----|----|---|---|---|---|
| N | 12 | 04 | - | R | 0 | 0 |
|---|----|----|---|---|---|---|

| | |
|-----------|--|
| N | СЕРИЯ |
| 12 | РАЗМЕР 12 |
| 04 | ПРИСОЕДИНЕНИЕ 08 = G1/8 04 = G1/4 |
| R | R = РЕГУЛЯТОР |
| 0 | РАБОЧЕЕ ДАВЛЕНИЕ 0 = 0,5 ÷ 10 (стандарт) 1 = 0 ÷ 4 2 = 0 ÷ 2 7 = 0,5 ÷ 7 |
| 0 | КОНСТРУКТИВНОЕ ИСПОЛНЕНИЕ 0 = со сбросом давления 1 = без сброса давления |

Регуляторы давления. Серия N.

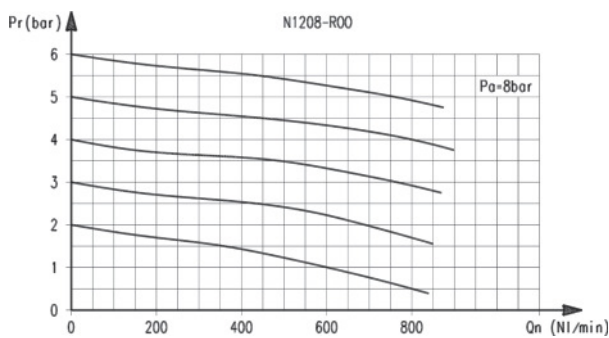
*Регулятор калибруется или блокируется по заказу



РАЗМЕРЫ

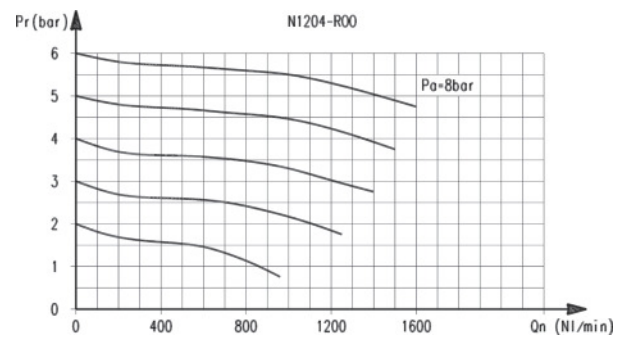
| Мод. | A | B | C | F | G | I | L | M | N | R | S | U |
|---------------------|----|----|----|----|----|----|--------|----|----|---|-----|------|
| N1208 - R00* | 92 | 53 | 39 | 26 | 27 | 28 | 30X1,5 | 45 | 45 | 3 | 0÷6 | G1/8 |
| N1204 - R00* | 92 | 53 | 39 | 26 | 27 | 28 | 30X1,5 | 45 | 45 | 3 | 0÷6 | G1/4 |

ГРАФИКИ РАСХОДА



Для Мод. N208-R00

Pa = Давление на входе (10 бар)
Pr = Давление на выходе
Qn = Расход



Для Мод. N204-R00

Pa = Давление на входе (10 бар)
Pr = Давление на выходе
Qn = Расход